



LCDA257-2A 闭环步进驱动器

用户手册

深圳市新力川电气有限公司

Shenzhen Xinlichuan Electric Co., Ltd.

目录

深圳市新力川电气有限公司	1
第一章 产品介绍	2
1.1 产品简介	2
1.2 产品规格	2
1.3 安装尺寸	2
第二章 产品功能说明	3
2.1 端子功能说明	3
2.1.1 控制端子	4
2.1.2 电机编码接口定义	4
2.1.3 编码器接线引脚定义	5
2.1.4 电源端子	5
2.2 拨码功能说明	5
2.2.1 细分设置	5
2.2.1 功能拨码定义	6
第三章 接线及控制说明	6
3.1 脉冲控制接线图	6
3.1.1 差分控制接线图	6
3.1.2 集电极 NPN 控制接线图	7
3.1.3 集电极 PNP 控制接线图	8
3.1.4 报警输出	8
第四章 参数说明	9
第五章 故障处理	12
报警指示灯说明及处理办法	12
深圳市新力川电气有限公司	2

第一章 产品介绍

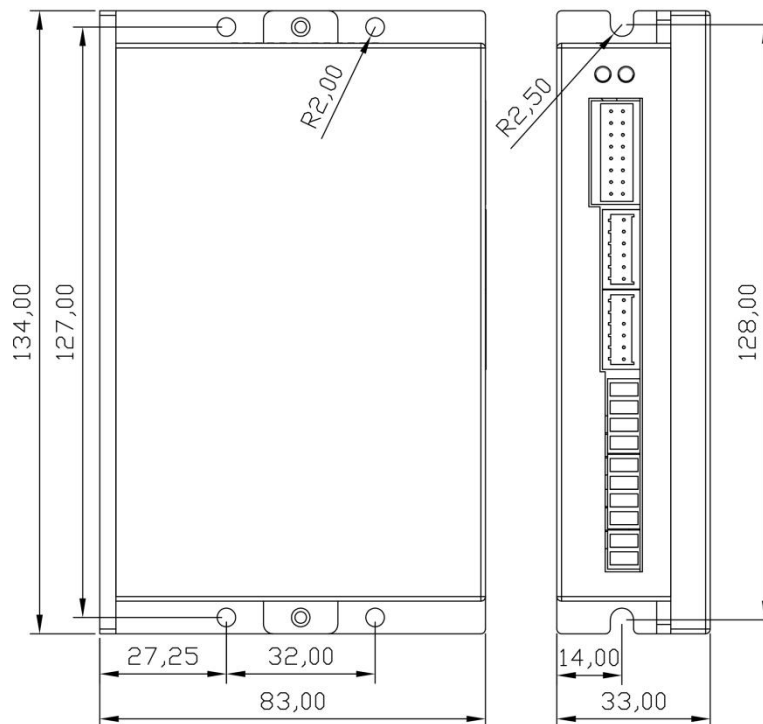
1.1 产品简介

LCDA257-2A 驱动器是采用最新一代的 32 位 DSP 芯片开发的一款一驱两轴控制的数字型步进驱动器，可覆盖 57、60、86 机座的步进电机；该驱动支持两轴独立和两轴同步脉冲两种控制模式，可以单独或同步控制两轴步进电机进行精准定位控制。该驱动器将两轴步进集成一体，不仅可以为客户节省安装空间节约成本，也可以一驱两机适用于龙门机构提高客户的同步控制精度，便捷的布线和调试同时提高了现场应用的灵活性和便捷性。

1.2 产品规格

- ◆ 支持两轴独立外部脉冲输入控制和同步脉冲输入控制
- ◆ 电压输入范围：24~50 VDC
- ◆ 电流最大：5.6A
- ◆ 细分/转速范围：800~51200ppr
- ◆ 信号输入：差分/单端，脉冲/方向或双脉冲
- ◆ 具有过流、过压、欠压、缺相和位置偏差过大等保护功能
- ◆ 脉冲响应频率：200KHz
- ◆ 可通过串口进行参数配置

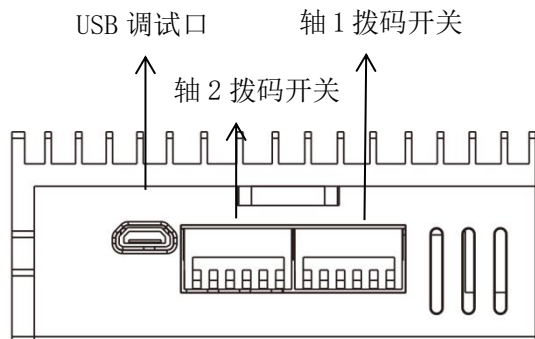
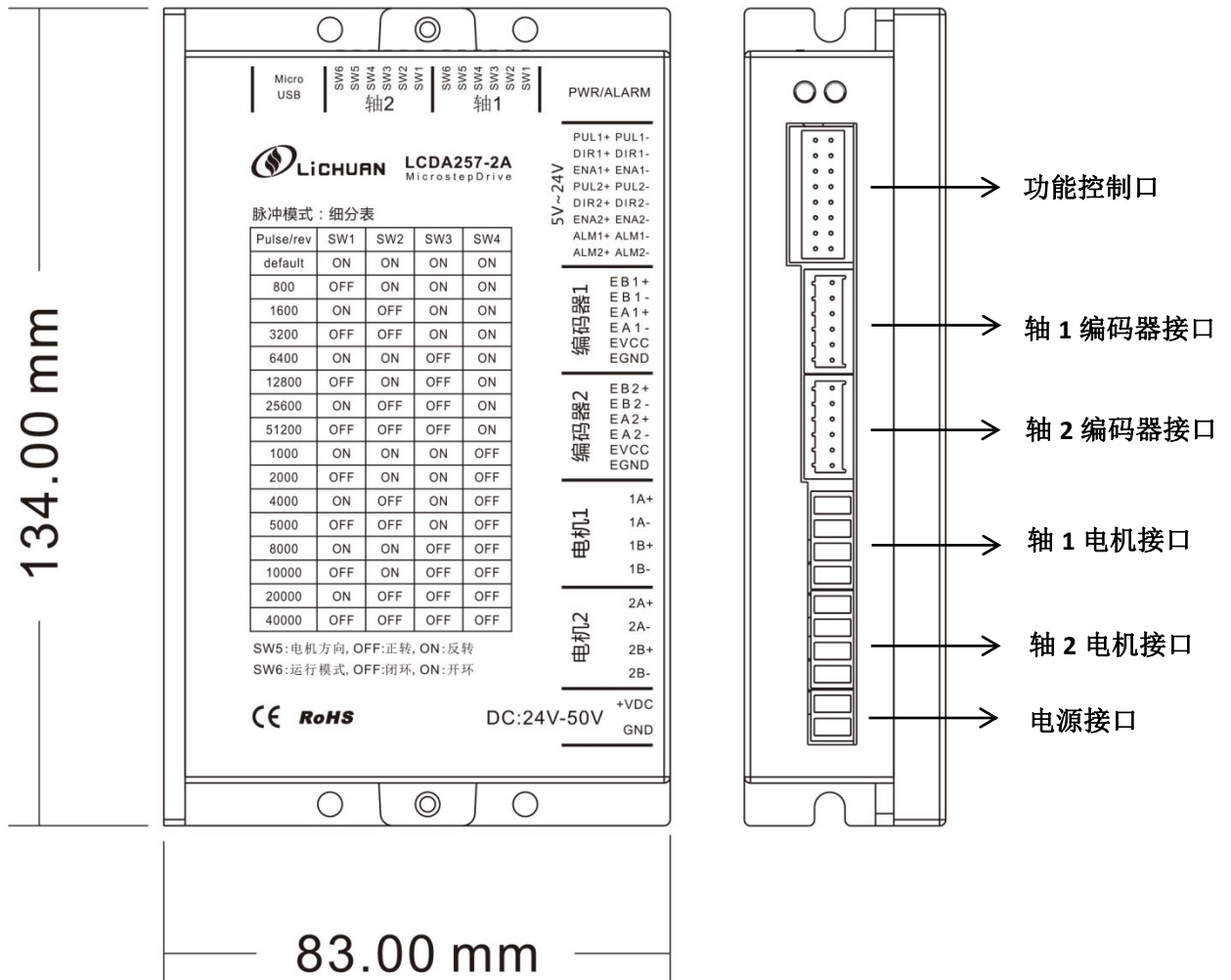
1.3 安装尺寸



驱动器安转尺寸图

第二章 产品功能说明

2.1 端子功能说明



驱动器功能接口示意图

2.1.2 控制端子

端子名称	说明
PUL1+	轴 1 -外部脉冲模式:做脉冲信号输入, 信号电压支持 5V-24V; 脉冲输入模式: 脉冲+方向 (做脉冲口), 双脉冲 (做 CW 口); 脉冲有效沿可调, 默认脉冲上升沿有效; 为了可靠响应脉冲信号, 脉冲宽度应大于 2.5μs。
PUL1-	
DIR1+	轴 1 -外部脉冲模式:做方向口输入, 信号电压支持 5V-24V; 脉冲输入模式: 脉冲+方向 (做方向口), 双脉冲 (做 CCW 口); 高/低电平信号, 为保证电机可靠换向, 方向信号应先于脉冲信号至少 5μs 建立。
DIR1-	
ENA1+	轴 1 使能控制信号, 此输入信号用于使能或禁止驱动器轴 1 和轴 2 输出。ENA 接低电平 (或内部光耦导通) 时, 驱动器将切断电机各相的电流使电机处于自由状态, 不响应步进脉冲。 当不需用此功能时, 使能信号端悬空即可。(信号电压支持 5-24V)
ENA2-	
PUL2+	轴 2 -外部脉冲模式:做脉冲信号输入, 信号电压支持 5V-24V; 脉冲输入模式: 脉冲+方向 (做脉冲口), 双脉冲 (做 CW 口); 脉冲有效沿可调, 默认脉冲上升沿有效; 为了可靠响应脉冲信号, 脉冲宽度应大于 2.5μs。
PUL2-	
DIR2+	轴 2 -外部脉冲模式:做方向口输入, 信号电压支持 5V-24V; 脉冲输入模式: 脉冲+方向 (做方向口), 双脉冲 (做 CCW 口); 高/低电平信号, 为保证电机可靠换向, 方向信号应先于脉冲信号至少 5μs 建立。
DIR2-	
ENA2+	轴 2 使能控制信号, 此输入信号用于使能或禁止驱动器轴 1 和轴 2 输出。ENA 接低电平 (或内部光耦导通) 时, 驱动器将切断电机各相的电流使电机处于自由状态, 不响应步进脉冲。 当不需用此功能时, 使能信号端悬空即可。(信号电压支持 5-24V)
ENA2-	
ALM1+	轴 1 报警输出信号, 需外部接入 24 电源; 当轴 1 电机报警时通过报警口输出信号。(默认常开接口, 即报警时信号输出; 可以通过软件通讯修改参数 PA-21 设置为 1 更改为常闭输出, 即报警时信号断开。)
ALM1-	
ALM2+	轴 2 报警输出信号, 需外部接入 24 电源; 当轴 1 电机报警时通过报警口输出信号。(默认常开接口, 即报警时信号输出; 可以通过软件通讯修改参数 PA-47 设置为 1 更改为常闭输出, 即报警时信号断开。)
ALM2-	

2.1.3 电机编码接口定义

端子名称	说明
1A+	1 轴电机 A 相和 B 相电机绕组接口 电机调转运动方向方式可以通过 SW5 切换
1A-	
1B+	
1B-	
2A+	2 轴电机 A 相和 B 相电机绕组接口 电机调转运动方向方式可以通过 SW5 切换
2A-	
2B+	
2B-	

2.1.4 编码器接线引脚定义

端子名称	说明
EB1+	1 轴电机编码器 B 相正反馈脉冲接脚
EB1-	1 轴电机编码器 B 相负反馈脉冲接脚
EA1+	1 轴电机编码器 A 相正反馈脉冲接脚
EA1-	1 轴电机编码器 A 相负反馈脉冲接脚
EVCC	1 轴电机编码器电源正端（电压+5V）
EGND	1 轴电机编码器电源负端
EB2+	2 轴电机编码器 B 相正反馈脉冲接脚
EB2-	2 轴电机编码器 B 相负反馈脉冲接脚
EA2+	2 轴电机编码器 A 相正反馈脉冲接脚
EA2-	2 轴电机编码器 A 相负反馈脉冲接脚
EVCC	2 轴电机编码器电源正端（电压+5V）
EGND	2 轴电机编码器电源负端

2.1.5 电源端子

端子名称	说明
+VDC	电压输入端子：支持 DC24-50V 电压 建议电源 36V, 10A 或 48V, 6A 及以上
GND	

2.2 拨码功能说明

2.2.1 细分设置

细分	SW1	SW2	SW3	SW4
default (可修改)	ON	ON	ON	ON
800	OFF	ON	ON	ON
1600	ON	OFF	ON	ON
3200	OFF	OFF	ON	ON
6400	ON	ON	OFF	ON
12800	OFF	ON	OFF	ON
25600	ON	OFF	OFF	ON
51200	OFF	OFF	OFF	ON
1000	ON	ON	ON	OFF
2000	OFF	ON	ON	OFF
4000	ON	OFF	ON	OFF
5000	OFF	OFF	ON	OFF
8000	ON	ON	OFF	OFF
10000	OFF	ON	OFF	OFF
20000	ON	OFF	OFF	OFF
40000	OFF	OFF	OFF	OFF

2.2.1 功能拨码定义

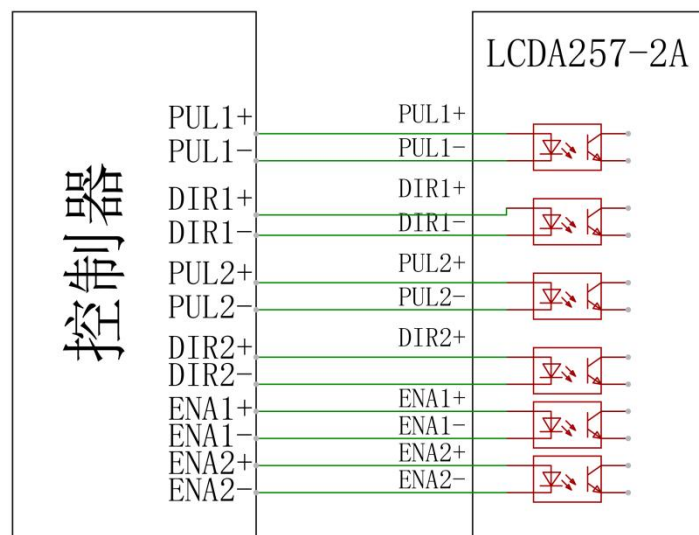
SW5:电机初始方向定义 OFF: CW ON: CCW
 SW6:开/闭环选择 OFF: 开环 ON: 闭环

第三章 接线及控制说明

3.1 脉冲控制接线图

脉冲输入通道设置参数 PA-054 设置为 0（驱动器默认为 0； 0：分别独立控制 1：1 通道控制 2:2 通道控制）

3.1.1 差分控制接线图



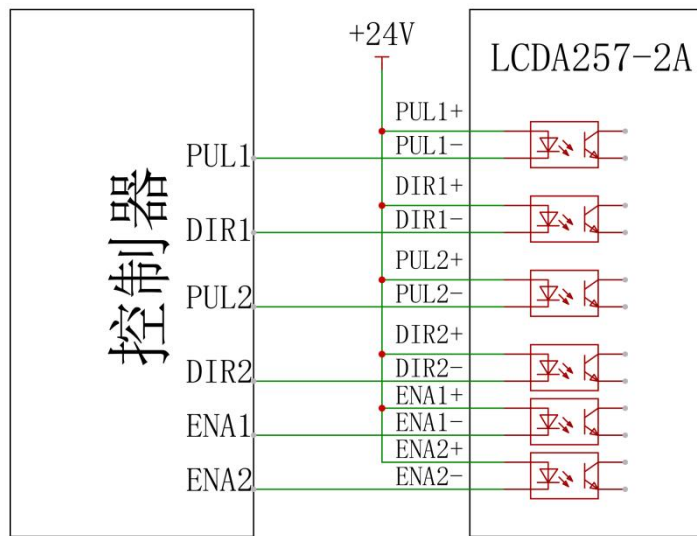
两轴独立控制差分接线方式

差分输入信号，一般为数控系统或运动控制器、运动控制板卡输入接法，信号电压 5V 输出。

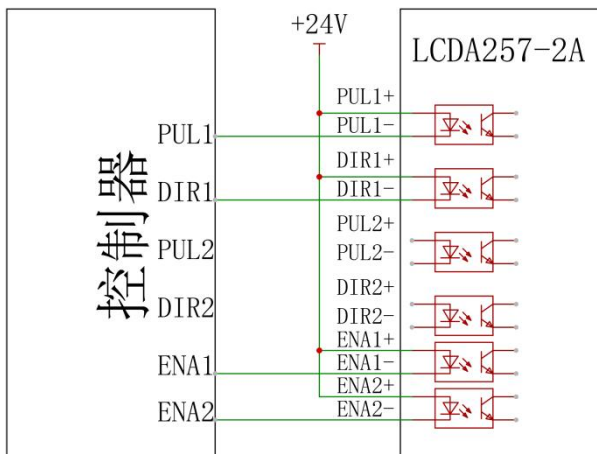
独立控制方式：通过两组脉冲和方向轴分别对轴 1 和轴 2 电机进行独立运动控制；

同步控制方式：可以将参数 PA-54 设置为 1 或 2，通一组脉冲和方向并接入轴 1 或者轴 2 控制口实现对轴 1 和轴 2 进行同步控制。

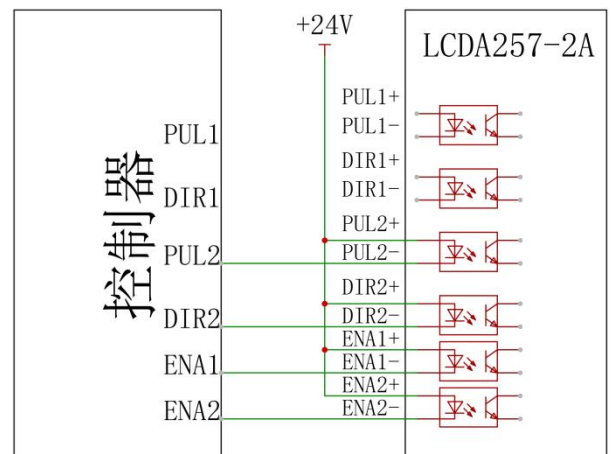
3.1.2 集电极 NPN 控制接线图



两轴独立 NPN 控制接线方式



1 轴独立 NPN 控制接线方式



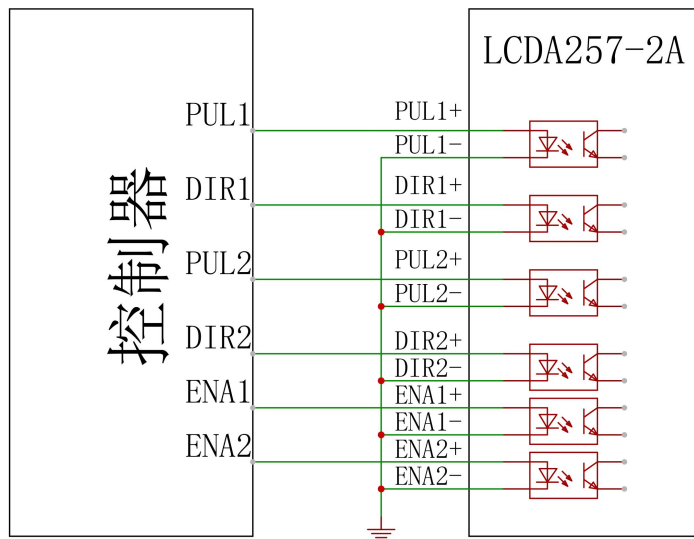
2 轴独立 NPN 控制接线方式

集电极 NPN 信号输入，一般为 PLC 或单片机输出信号居多，NPN 上位机输出控制信号为 OV 输出。

独立控制方式：通过两组脉冲和方向轴分别对轴 1 和轴 2 电机进行独立运动控制；

同步控制方式：可以将参数 PA-54 设置为 1 或 2，通一组脉冲和方向并接入轴 1 或者轴 2 控制口实现对轴 1 和轴 2 进行同步控制。

3.1.3 集电极 PNP 控制接线图



两轴独立 PNP 控制接线方式

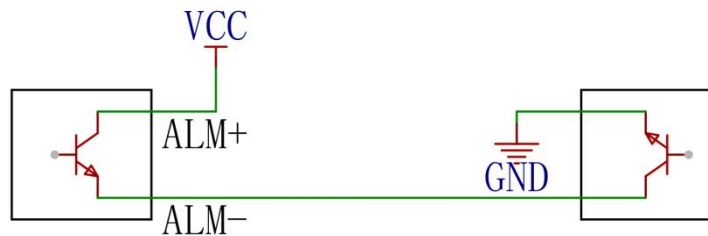
集电极 PNP 信号输入，一般为 PLC 或单片机输出信号居多，PNP 上位机输出控制信号为 24V 输出。

独立控制方式：通过两组脉冲和方向轴分别对轴 1 和轴 2 电机进行独立运动控制；

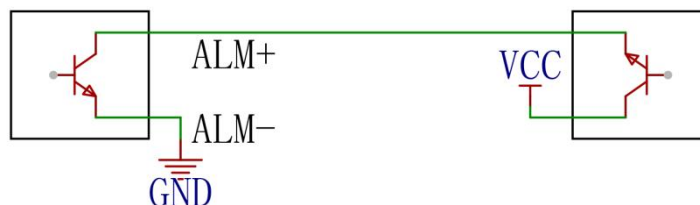
同步控制方式：可以将参数 PA-54 设置为 1 或 2，通一组脉冲和方向并接入轴 1 或者轴 2 控制口实现对轴 1 和轴 2 进行同步控制。

3.1.4 报警输出

报警输出高电平



报警输出低电平



第四章 参数说明

参数号	寄存器地址	参数说明	默认参数	参数范围	单位	属性
PA_00	0	轴 1 电流设置	3069	100~6000	mA	R/W/S
PA_01	1	轴 1 每转脉冲数	1000	200~51200	p	R/W/S
PA_02	2	轴 1 半流时间	400	0~15000	ms	R/W/S
PA_03	3	轴 1 半流比例	50	0~100	%	R/W/S
PA_04	6	轴 1 电机参数自识别	1	0~1		R/W/S
PA_05	7	轴 1 正方向电平	1	0~1	0: 正方向; 1: 反方向	R/W/S
PA_06	8	轴 1 使能电平	0	0~1	0: 常闭, 1: 常开	R/W/S
PA_07	9	轴 1 电流环 Kp	30	50~10000		R/W/S
PA_08	10	轴 1 电流环 Ki	500	1~3000		R/W/S
PA_09	11	轴 1 位置环 Kp	280	0~1000		R/W/S
PA_10	12	轴 1 速度前馈 Kvff	20	50~1000		R/W/S
PA_11	13	轴 1 速度环 Kp	200	50~1000		R/W/S
PA_12	14	轴 1 速度环 Ki	0	0~1000		R/W/S
PA_13	15	轴 1 加速度前馈 Kaff	0	0~30000		R/W/S
PA_14	16	轴 1 缺省档每转脉冲给定	400	200~60000		R/W/S
PA_15	17	轴 1 开环电流峰值	3072	1000~6000	mA	R/W/S
PA_16	18	轴 1 闭环电流峰值	6144	1000~8000	mA	R/W/S
PA_17	19	轴 1 码盘线数	1000	1000~60000	line	R/W/S
PA_18	20	轴 1 脉冲输入滤波时间	12800	50~51200	us	R/W/S
PA_19	21	轴 1 控制模式	-	-	-	R

PA_20	22	轴 1 输出口功能设置	0	0~2		R/W/S
PA_21	23	轴 1 输出口逻辑	0	0~1		R/W/S
PA_22	25	轴 1 位置超差报警限	4000	0~60000	p	R/W/S
PA_23	26	轴 1 低速抗振系数	30	0~1000		R/W/S
PA_24	27	轴 1 位置到位门限	5	0~1000	p	R/W/S
PA_25	28	轴 1 抱闸延时	50	0~65535	ms	R/W/S
PA_26	256	轴 2 电流设置	3069	100~6000	mA	R
PA_27	257	轴 2 每转脉冲数	1000	200~51200	p	R
PA_28	258	轴 2 半流时间	400	0~15000	ms	R/W/S
PA_29	259	轴 2 半流比例	50	0~100	%	R/W/S
PA_30	262	轴 2 电机参数自识别	1	0~1		R/W/S
PA_31	263	轴 2 正方向电平	1	0~1	0: 正方向; 1: 反方向	R
PA_32	264	轴 2 使能电平	0	0~1	0: 常闭, 1: 常开	R/W/S
PA_33	265	轴 2 电流环 Kp	30	50~10000		R/W/S
PA_34	266	轴 2 电流环 Ki	500	1~3000		R/W/S
PA_35	267	轴 2 位置环 Kp	280	100~1000		R/W/S
PA_36	268	轴 2 速度前馈 Kvff	20	0~1000		R/W/S
PA_37	269	轴 2 速度环 Kp	200	50~1000		R/W/S
PA_38	270	轴 2 速度环 Ki	0	0~1000		R/W/S
PA_39	271	轴 2 加速度前馈 Kaff	0	0~30000		R/W/S
PA_40	272	轴 2 缺省档每转脉冲给定	400	200~60000		R/W/S
PA_41	273	轴 2 开环电流峰值	3072	1000~6000	mA	R/W/S
PA_42	274	轴 2 闭环电流峰值	6144	1000~8000	mA	R/W/S

PA_43	275	轴 2 码盘线数	1000	1000~60000	line	R/W/S
PA_44	276	轴 2 脉冲输入滤波时间	12800	50~51200	us	R/W/S
PA_45	277	轴 2 控制模式	-	-	-	R
PA_46	278	轴 2 输出口功能设置	0	0~2		R/W/S
PA_47	279	轴 2 输出口逻辑	0	0~1		R/W/S
PA_48	281	轴 2 位置超差报警限	4000	0~60000	p	R/W/S
PA_49	282	轴 2 低速抗振系数	30	0~1000		R/W/S
PA_50	283	轴 2 位置到位门限	5	0~1000	p	R/W/S
PA_51	284	轴 2 抱闸延时	50	0~65535	ms	R/W/S
PA_52	768	故障检测使能	131	1~65535		R/W/S
PA_53	769	脉冲输入模式	1	0~1	0: 双脉冲; 1: 单脉冲	R/W/S
PA_54	770	脉冲输入通道	0	0~2	0: 分别控制; 1: 1 通道控制; 2: 2 通道控制	R/W/S
PA_55	1008	参数保存	0	0~1		R/W
PA_56	1009	恢复默认参数	0	0~1		R/W
PA_57	1010	清除历史故障记录	0	0~1		R/W

第五章 故障处理

报警指示灯说明及处理办法

闪烁次数	说明	故障处理
1 绿 1 红	轴 1 过流	1、电机线动力线短路或电机故障； 2、电机相序接法，检查相序； 3、电机型号设置错误，检查电机型号； 4、负载过重，先尝试空载运行是否正常； 5、增益参数设置过大，减小增益参数； 6、驱动器内部故障，返厂维修。
2 绿 1 红	轴 2 过流	
3 绿 2 红	过压	1、检查供电电压是否过高，降低电压或更换电源； 2、驱动器内部故障，返厂维修。
3 绿 3 红	欠压	1、检查供电电压是否偏低，降低电压或更换电源； 2、驱动器内部故障，返厂维修。
1 绿 4 红	轴 1 缺相	1、检查电机线是否断线，插头是否没插好； 2、更换电机，判断是否电机有故障； 3、电机相序错误，检查电机动力线是否接错； 4、驱动器内部故障，返厂维修。
2 绿 4 红	轴 2 缺相	
1 绿 7 红	轴 1 位置超差	1、检查编码器是否断线，插头是否没插好； 2、检查机械结构是否卡顿，导致电机堵转； 3、电机相序错误，对照电机标签颜色按顺序接线； 4、查看细分是否不对导致速度失调装机导致。
2 绿 7 红	轴 2 位置超差	
3 绿 8 红	EEPROM	初始化参数，重启看是否还会出现报警，如仍然报警，返厂维修。



深圳市新力川电气有限公司

Shenzhen Xinlichuan Electric Co., Ltd.

官网: <http://www.xlichuan.com>