



LC3722D 三相步进驱动器

用户手册

深圳市新力川电气有限公司

Shenzhen Xinlichuan Electric Co., Ltd.

目 录

第一章 产品介绍	1
1.1 产品简介	1
1.2 产品规格	1
1.3 安装尺寸	1
第二章 接线及设置	2
2.1 端子功能说明	2
2.1.1 电源端子	2
2.1.2 控制信号接线端子	2
2.2 接线说明	2
2.2.1 输入信号接线图（输入支持 5-24V 电压）	2
2.2.2 输出信号接线图	3
2.2.3 信号控制时序图	3
2.3 拨码功能说明	4
2.3.1 电流设置	4
2.3.2 细分设置	4
2.2.3 其他设置	5
第三章 故障处理	5
4.1 常见故障及处理办法	5

第一章 产品介绍

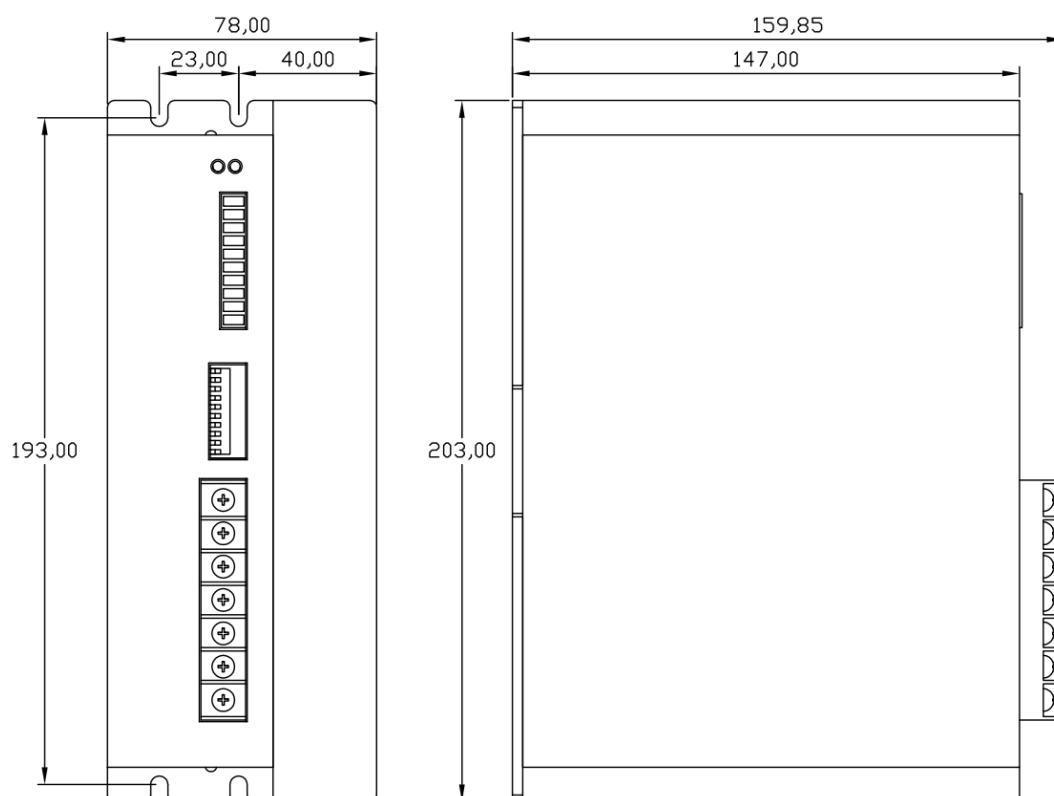
1.1 产品简介

LC3722D 是基于 32 位 DSP 技术开发的新一代数字式三相步进驱动器，在老款驱动器基础上修改了控制信号插头，用户使用起来更加方便，同时驱动器增加了 1MHz 和 200Hz 脉冲输入模式切换拨码开关，有效解决了部分场合的干扰问题，使产品应用场合更广，该驱动器结合了更先进的算法，大幅降低了运行时电机的噪音，使电机运行更平稳，更可靠。

1.2 产品规格

- 电压输入范围：AC110V~280V
- 最大峰值电流：7.0A
- 细分范围：400~60000ppr
- 脉冲形式：脉冲+方向（不支持双脉冲）
- 脉冲响应频率：0~1MHz
- 脉冲停止 1.5S，线圈电流自动减为设定值的一半
- 具有过压、过流、电机缺相等保护功能

1.3 安装尺寸



第二章 接线及设置

2.1 端子功能说明

2.1.1 电源端子

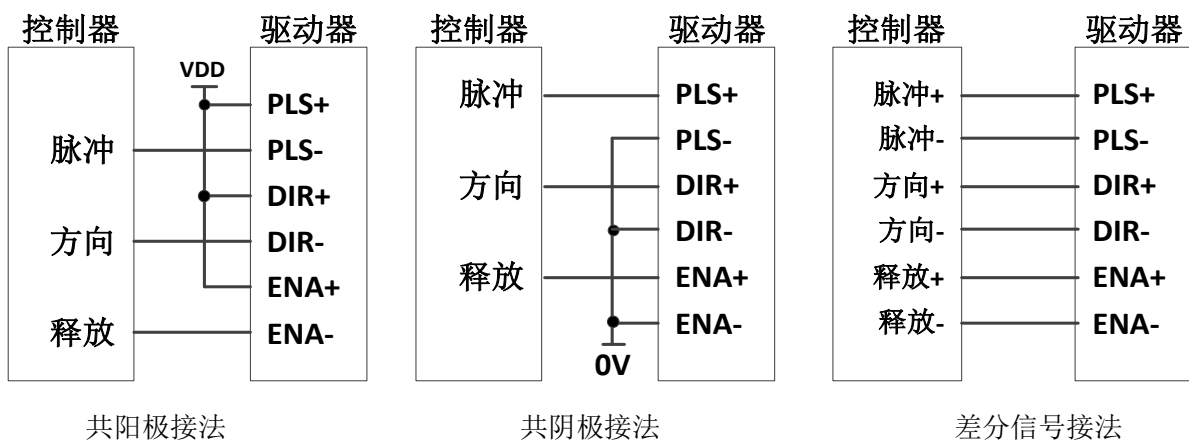
端子号	符号	说明
1	NC	空脚
2	U	三相步进电机绕组
3	V	
4	W	
5	PE	大地
6	AC	交流电源输入端 AC110V~280V
7	AC	

2.1.2 控制信号接线端子

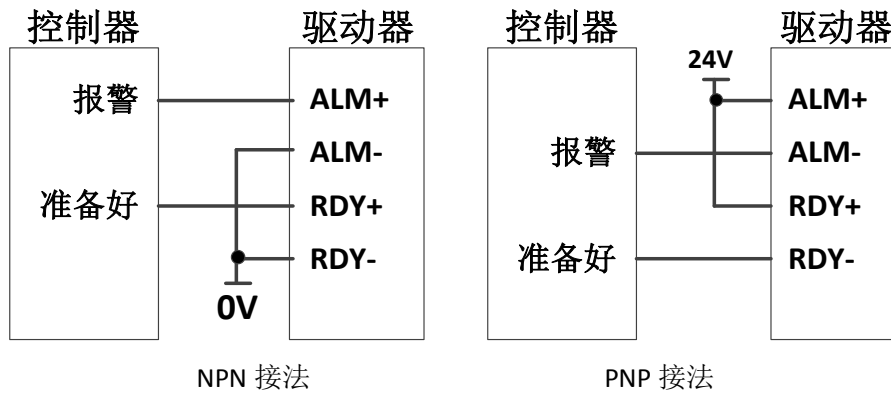
端子号	符号	说明
1	PLS+	脉冲信号输入端 (5V-24V)
2	PLS-	
3	DIR+	方向信号输入端 (5V-24V)
4	DIR-	
5	ENA+	释放信号输入端 (5V-24V)
6	ENA-	
7	ALM+	报警信号输出端 常闭输出
8	ALM-	
9	RDY+	准备好信号输出端 常闭输出
10	RDY-	

2.2 接线说明

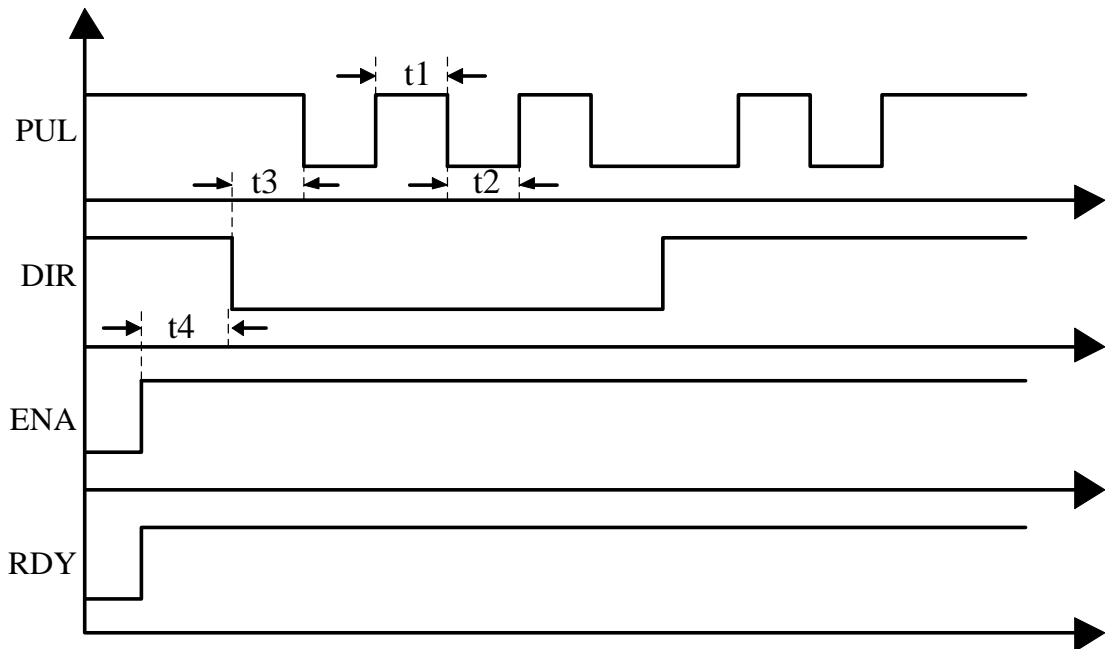
2.2.1 输入信号接线图 (输入支持 5-24V 电压)



2.2.2 输出信号接线图



2.2.3 信号控制时序图



注意：当 SW10 为 OFF 时， t_1 、 t_2 应大于 5 μ s；当 SW10 为 ON 时， t_1 、 t_2 应大于 2ns。
 t_3 、 t_4 应当大于 1ms。

2.3 拨码功能说明

2.3.1 电流设置

电流	SW1	SW2	SW3	SW4
1.2	OFF	OFF	OFF	OFF
1.5	OFF	OFF	OFF	ON
2.0	OFF	OFF	ON	OFF
2.3	OFF	OFF	ON	ON
2.5	OFF	ON	OFF	OFF
3.0	OFF	ON	OFF	ON
3.2	OFF	ON	ON	OFF
3.6	OFF	ON	ON	ON
4.0	ON	OFF	OFF	OFF
4.5	ON	OFF	OFF	ON
5.0	ON	OFF	ON	OFF
5.3	ON	OFF	ON	ON
5.8	ON	ON	OFF	OFF
6.2	ON	ON	OFF	ON
6.5	ON	ON	ON	OFF
7.0	ON	ON	ON	ON

2.3.2 细分设置

细分	SW5	SW6	SW7	SW8
400	ON	ON	ON	ON
500	ON	ON	ON	OFF
600	ON	ON	OFF	ON
800	ON	ON	OFF	OFF
1000	ON	OFF	ON	ON
1200	ON	OFF	ON	OFF
2000	ON	OFF	OFF	ON
3000	ON	OFF	OFF	OFF
4000	OFF	ON	ON	ON
5000	OFF	ON	ON	OFF
6000	OFF	ON	OFF	ON
10000	OFF	ON	OFF	OFF
8000	OFF	OFF	ON	ON
20000	OFF	OFF	ON	OFF
30000	OFF	OFF	OFF	ON
60000	OFF	OFF	OFF	OFF

2.2.3 其他设置

SW9: 滤波时间, OFF=3ms, ON=25ms

驱动内部加减速时间。

SW10: 脉冲频率限制, OFF=200KHz, ON=1MHz

当设为 OFF 时, 限制输入脉冲最高频率为 200KHz, 防止外部干扰信号导致电机定位不准确。

第三章 故障处理

4.1 常见故障及处理办法

故障现象	问题说明	故障处理
电机不转	脉冲信号线接线错误	检查脉冲, 方向信号线是否接反
	脉冲口损坏	返厂维修
	释放信号有电压输入	检查释放信号是否正常
	驱动器报警	按对应的报警信息进行处理
电机走不准	电机轴与机械连接处没锁紧	检查联轴器或者齿轮是否固定好
	负载过重电机有堵转现象	减轻负载或更换大电机
	电流设置太小, 导致丢步	加大电流
	有干扰信号输入, 导致丢步	接地线, 将 SW10 设为 OFF
	加减速太快导致丢步	加大程序的加减速时间
	驱动细分设置错误	重新设置细分
红灯隔 3 秒 闪烁 1 次	过流报警	1、电机线动力线短路或电机故障; 2、电流设置过大, 将电流拨码档位设小; 3、驱动器内部故障, 返厂维修
红灯隔 3 秒 闪烁 2 次	过压报警	1、检查供电电压是否过高, 降低电压或更换电源; 2、驱动器内部故障, 返厂维修。
红灯隔 3 秒 闪烁 3 次	内部电压错误	1、驱动器内部故障, 返厂维修。
红灯隔 3 秒 闪烁 4 次	无电机报警	1、检查电机线是否断线, 或者接错; 2、检查电机后盖内, 电机线固定端子是否接触良好; 3、驱动器内部故障, 返厂维修。



深圳市新力川电气有限公司

Shenzhen Xinlichuan Electric Co., Ltd.

官网: <http://www.xlichuan.com>