

# MC425-Mini

## 功能特性

- 电压输入范围 DC18V~36V
- 最大峰值电流 2.5A
- 细分范围 400~6400ppr
- 脉冲形式为脉冲+方向
- 脉冲响应频率 0~200KHz
- 电机参数自动整定功能
- 具有过压、过流、跟踪误差超差等保护功能

## 使用环境及参数

- 保存温度: -20℃~65℃
- 使用温度: 0℃~50℃
- 使用湿度: 40~90%RH (不凝露)
- 震动频率: 小于 0.5G (4.9m/s<sup>2</sup>) 10Hz~55Hz (非连续运行)
- 避免粉尘、油污、腐蚀性气体、湿度太大及震动太强场所, 禁止有可燃气体和导电灰尘

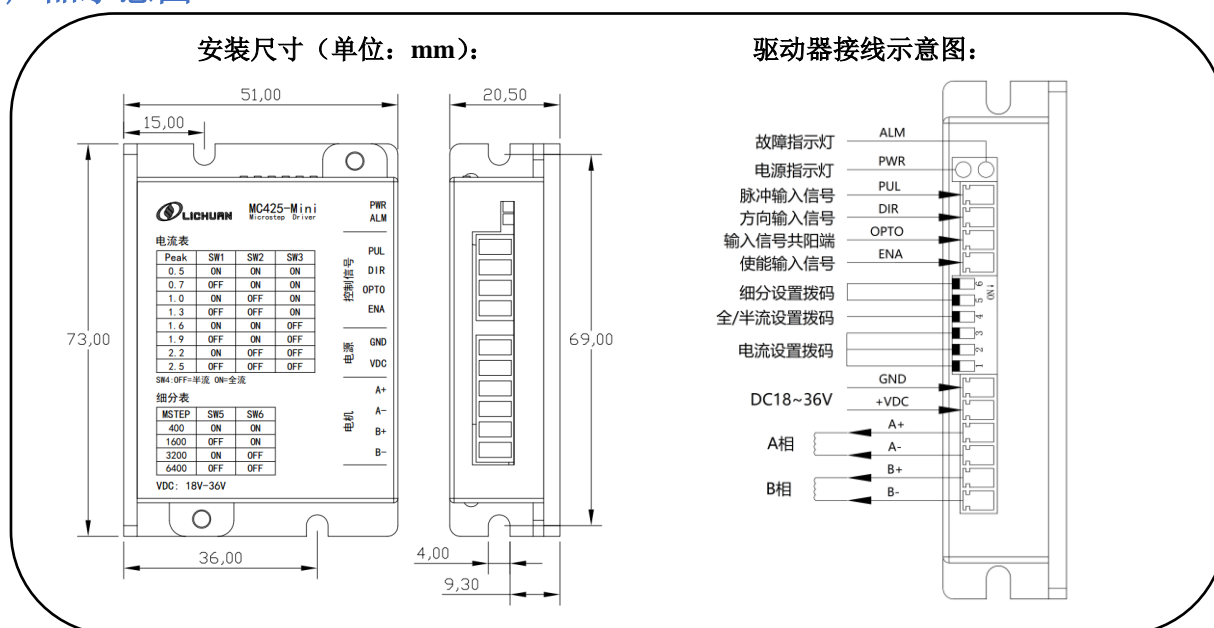
**主要应用领域:** 适合各种运动控制领域自动化设备和仪器,例如:电子加工与检测、半导体封装、激光切割与焊接、激光照排、包装机械、雕刻机、打标机、切割机、服装绘图仪、数控机床、自动化装配设备等。



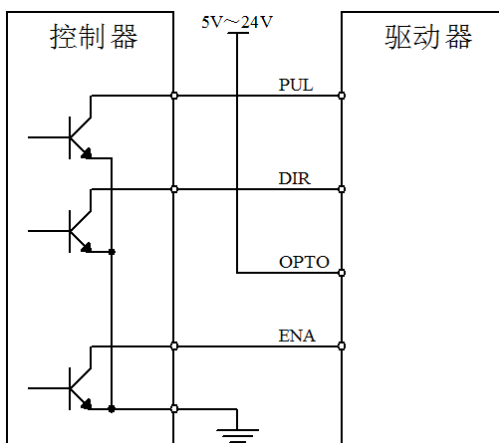
## 产品概述

MC425-Mini 数字式低压步进电机驱动器, 采用最新 ARM 芯片技术方案, 通配两相 35、39、42 系列步进电机, 具备优秀的中低速性能。可以设置 400~6400 内的任意细分以及额定电流内的任意电流值, 能够满足大多数小型设备的应用需要。采用内置微细分技术, 即使在低细分条件下, 也能够达到高细分的效果, 中低速运行都很平稳, 驱动电机噪音很小。

## 产品示意图



## 控制信号接线图



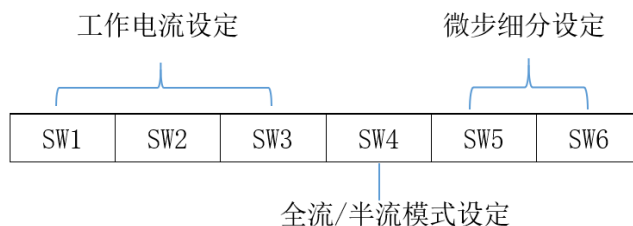
**注意：** OPTO 是 PUL/DIR/ENA 的共阳端，此驱动器只支持 NPN 控制器。

## MC425-Mini 工作电流设定表

输出峰值电流 (A)	SW1	SW2	SW3
0.5	ON	ON	ON
0.7	OFF	ON	ON
1.0	ON	OFF	ON
1.3	OFF	OFF	ON
1.6	ON	ON	OFF
1.9	OFF	ON	OFF
2.2	ON	OFF	OFF
2.5	OFF	OFF	OFF

## MC425-Mini 全流/半流模式设定

MC425-Mini 驱动器采用 8 位拨码开关设定细分精度、动态电流和半流/全流，详细描述如下：



**自动半流功能：** SW4 拨到 OFF 表示静态电流设为动态电流的一半，ON 表示静态电流和动态电流相同；注意一般 SW4 应设定为 OFF，可以使电机和驱动器发热减少、提高可靠性。脉冲停止后约 0.3 秒左右电流自动减少 50%（实际 55%），发热量理论上减少 65%。

## MC425-Mini 微步细分设定表

细分数	400	1600	3200	6400
SW5	ON	OFF	ON	OFF
SW6	ON	ON	OFF	OFF

## 驱动器功能定义说明

驱动器功能	功能	定义
POW	电源指示灯	绿灯为电源指示灯，当驱动器上电后绿灯常亮
ALM	故障指示灯	红灯为故障指示灯，当出现欠压、过压、过流故障时，故障灯常亮
PUL	接收脉冲控制信号的负端	用于控制电机定位，低电平有效，脉冲由高变低时电机走一步
DIR	接收方向控制信号的负端	用于控制电机旋转方向
OPTO	PUL/DIR/ENA 的公共正端	接外部电源正端，支持 5V~24V 电源无需串电阻，
ENA	接收使能控制信号的负端	接通（低电平）时用于关断电机使能，使电机轴处于自由状态
GND	电源负极	采用直流电源供电，工作输入电压范围：18V~36VDC，推荐工作电压 24VDC。
+VDC	电源正极	
A+、A- B+、B-	电机动动力线	A+和 A-接电机 A 相绕组的正负端；B+和 B-接电机 B 相绕组的正负端。当 A、B 两相绕组调换时，可使电机方向反向。

## 常见故障处理

现象	可能问题	解决措施
电机不转	电源灯不亮	正常供电
	电流设定太小	根据电机额定电流、选择合适电流档
	驱动器已保护	排除故障后重新上电
	使能信号为低	此信号拉高或不接
	控制信号问题	检查控制信号是否正常
电机转向错误	电机线接错	任意交换电机同一相的两根线(比如 A+ A_交换接线位置)
	电机线有断路	检查线路并对接
报警指示灯亮	电机线接错	检查接线
	电压过高	检查电源电压
	电机或驱动器损坏	更换电机或驱动器
位置不准	信号干扰	排除干扰
	屏蔽地未接或未接好	可靠接地
	细分错误	设对细分
	电流偏小	适当加大电流
	控制信号问题	检查控制信号
电机加速时堵转	加速时间太短	适当加大加速时间
	电机扭矩太小	选大扭矩电机
	电压太低或电流太小	适当提高电压或设置更高的电流

- 注意：**
- 1 电源不要接反；
  - 2 输入信号为 5V，高于 5V 要串限流电阻；
  - 3 驱动器正常上电时电源指示灯（绿灯）PWR 亮；
  - 4 故障指示灯（红灯）ALM 亮时，请断电检查，排除故障后重新上电使用。