



MC860P-2 自运行步进驱动器 使用说明书



深圳市新力川电气有限公司

地址：深圳市南山区西丽街道九祥岭工业区 9 栋 5 楼

目录

一、安装	2
1、电气指标	2
2、环境指标	2
3、安装尺寸图	2
二、接线	3
1、驱动器端子说明	3
2、控制端口接线方式	4
三、拨码开关设置	5
四、常见故障处理	7

一、安装

1、电气指标

- 电压输入范围：DC20V~90V/AC18V~80V
- 最大峰值电流：7.2A
- 绝缘电阻：500M

2、环境指标

- 保存温度：-20℃~80℃
- 使用温度：0℃~55℃
- 使用湿度：90%RH（不凝露）
- 震动频率：小于 0.5G（4.9m/s²）10Hz~60Hz（非连续运行）

3、安装尺寸图（单位 mm）

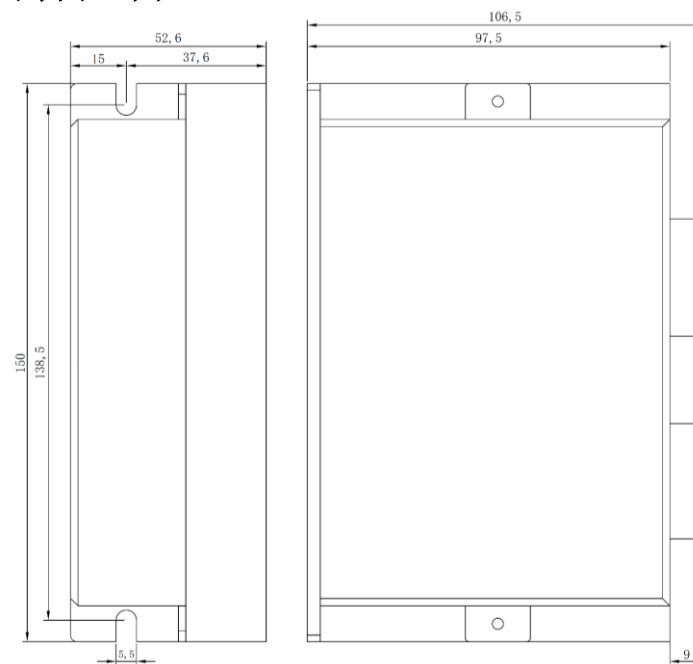


图 1 驱动器安装尺寸图

二、接线

1、驱动器端子说明

1) 功率端子定义

序号	符号	功能定义
1	A+	电机动力线端子 接线颜色见电机上标签
2	A-	
3	B+	
4	B-	
5	AC	电源输入端子 (DC20V~90V/AC18V~80V) 直流建议 48V 及以上
6	AC	

2) 驱动器控制端子定义

序号	符号	功能定义
1	DIR-	方向信号控制端，用于切换电机方向
2	DIR+	
3	PUL-	电机启动控制端，接通后电机安装拨码开关 SW5~SW8 选择的转速运行。
4	PUL+	
5	ENA-	使能信号控制端，用于切换电机使能状态，不接时为使能状态，接通后电机不使能，此时电机不响应转速指令。
6	ENA+	

2、控制端口接线方式

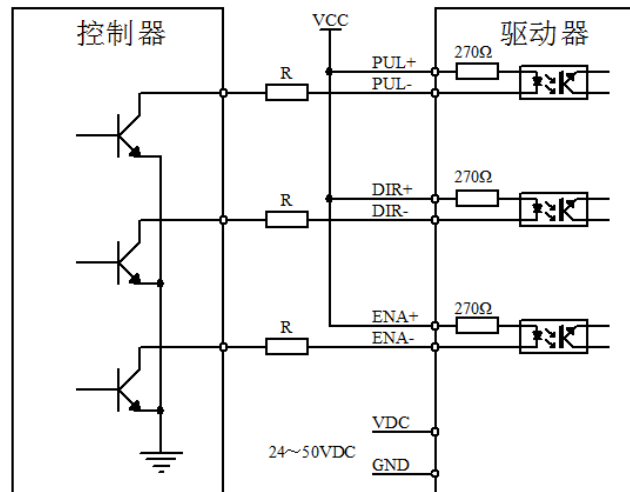


图 2 使用共阳极接法

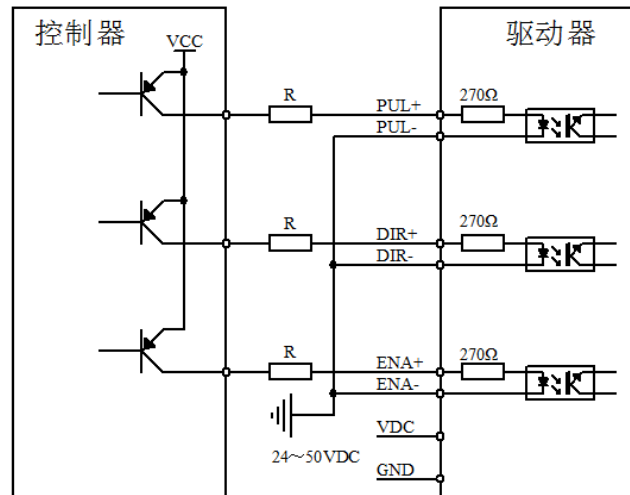
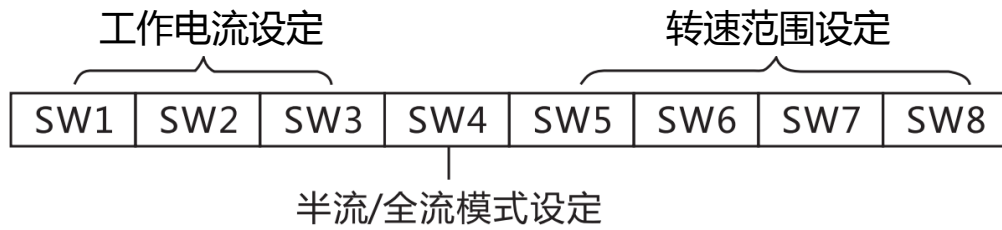


图 3 使用共阴极接法

注意：控制输入端是 5V 信号，如需要用 PLC 控制，需在串接限流电阻 R。

VCC=24V 时，R=1.5K。

三、拨码开关设定



1) 工作电流设定:

峰值电流 (A)	均值电流 (A)	SW1	SW2	SW3
2.40	2.00	ON	ON	ON
3.08	2.57	OFF	ON	ON
3.77	3.14	ON	OFF	ON
4.45	3.71	OFF	OFF	ON
5.14	4.28	ON	ON	OFF
5.83	4.86	OFF	ON	OFF
6.52	5.43	ON	OFF	OFF
7.20	6.00	OFF	OFF	OFF

2) 转速设定:

SPD	SW5	SW6	SW7	SW8
60	ON	ON	ON	ON
90	OFF	ON	ON	ON
120	ON	OFF	ON	ON
150	OFF	OFF	ON	ON
180	ON	ON	OFF	ON
240	OFF	ON	OFF	ON
300	ON	OFF	OFF	ON
360	OFF	OFF	OFF	ON
420	ON	ON	ON	OFF
480	OFF	ON	ON	OFF
540	ON	OFF	ON	OFF
600	OFF	OFF	ON	OFF
720	ON	ON	OFF	OFF
840	OFF	ON	OFF	OFF
960	ON	OFF	OFF	OFF
1200	OFF	OFF	OFF	OFF

四、常见故障处理

现象	可能问题	解决措施
电机不转	电源灯不亮	正常供电
	电流设定太小	根据电机额定电流、选择合适电流档
	驱动器已保护	排除故障后重新上电
	使能信号为低	此信号拉高或不接
	控制信号问题	检查控制信号是否正常
电机转向错误	电机线接错	任意交换电机同一相的两根线(比如 A+ A-交换接线位置)
	电机线有断路	检查线路并接对
	方向信号接错或损坏	检测方向信号输入电压是否为 5V, 或者是否串连限流电阻
报警指示灯亮	电机线接错	检查接线
	电压过高	检查电源电压
	电机或驱动器损坏	更换电机或驱动器
电机加速时堵转	加速时间太短	适当加大加速时间
	电机扭矩太小	选大扭矩电机
	电压太低或电流太小	适当提高电压或设置更高的电流

报警灯闪烁次数说明:

每 3 秒闪烁 1 次或者常亮代表驱动器过流报警;

每 3 秒闪烁 2 次代表驱动器过压报警;