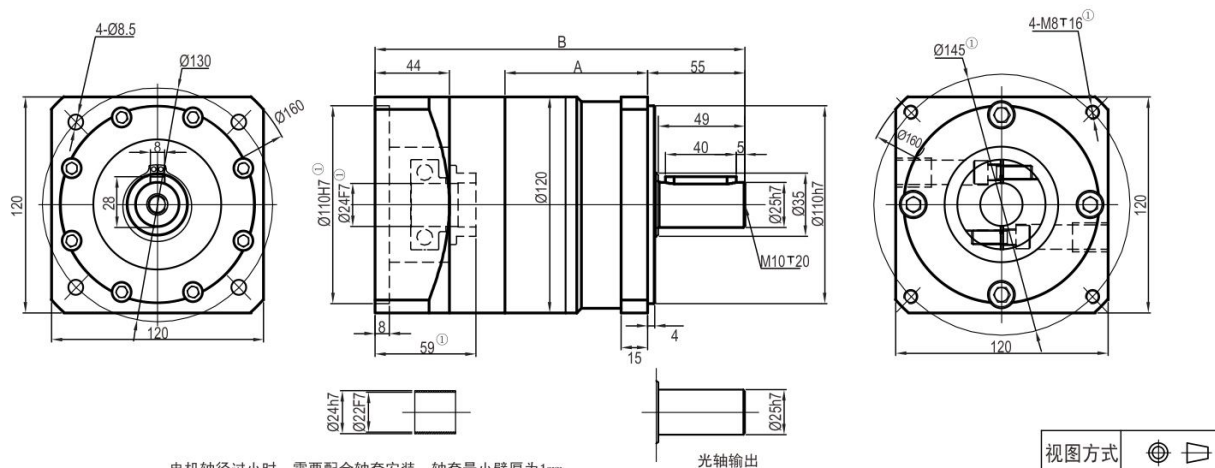


# PLF120 标准型精密行星减速机



级数	单级 (包含速比3 4 5 7 10)		双级 (包含速比 12 16 20 25 28 35 40 50 70 100)		三级 (包含速比 80 100 125 140 175 200 250 350 400 500 700 1000)	
	A	B	A	B	A	B
长度 (mm)	80.0	210.5	110.0	240.5	140.0	270.5
额定输入转速 (rpm)	3000		3000		3000	
最大输入转速 (rpm)	4800		4800		4800	
最大径向力 (N) <sup>②</sup>	2230		2840		3020	
最大轴向力 (N) <sup>②</sup>	1550		2100		2600	
空载力矩 (Nm)	约 1.3		约 0.6		约 0.6	
满载效率 (%)	96		94		90	
回程间隙 (arcmin)	精密侧隙 <3	标准侧隙 <8	精密侧隙 <5	标准侧隙 <10	精密侧隙 <8	标准侧隙 <12
噪声 (dB)	≤65		≤65		≤65	
重量 (Kg)	6.9		8.9		11.2	
平均寿命 (h)	>20000					
抗扭刚性 (Nm/arcmin)	15.0					
润滑油	长效润滑					
旋转方向	输入输出同向					
保护等级	IP65					
安装方式	任意					

减速比 (i)	3 <sup>①</sup>	4	5	7	10	12 <sup>①</sup>	16	20	25	28	35	40	50	70
额定输出力矩 (Nm)	148.0	222.0	235.0	158.0	93.0	250.0	250.0	250.0	264.0	250.0	264.0	250.0	264.0	177.0
最大输出力矩 (Nm)	296.0	444.0	470.0	316.0	186.0	500.0	500.0	500.0	528.0	500.0	528.0	500.0	528.0	354.0
转动惯量 (Kgcm <sup>2</sup> )	1.65	1.22	1.15	1.13	1.11	1.65	1.22	1.15	1.15	1.13	1.13	1.11	1.11	1.11

减速比 (i)	80	100 <sup>②</sup>	100 <sup>③</sup>	125	140	175	200	250	280	350	400	500	700	1000
额定输出力矩 (Nm)	310.0	104.0	310.0	329.0	310.0	329.0	310.0	329.0	310.0	329.0	310.0	329.0	220.0	130.0
最大输出力矩 (Nm)	620.0	208.0	620.0	658.0	620.0	658.0	620.0	658.0	620.0	658.0	620.0	658.0	440.0	260.0
转动惯量 (Kgcm <sup>2</sup> )	1.15	1.11	1.15	1.15	1.13	1.13	1.11	1.11	1.11	1.11	1.11	1.11	1.11	1.11

角标① 电机不同，与之匹配的尺寸将有所变化，适配器将不同，本公司减速机能与任何电机匹配安装。

角标② 单级在输出转速为100rpm时，双级在输出转速为50rpm时，三级在输出转速为10rpm时，作用于输出轴中心位置（1/2轴长处）所测得允许径向力及轴向力（同时受力）