



LCDA2260H 数字式混合伺服 使用说明书



深圳市新力川电气有限公司

地址：深圳市南山区龙珠大道龙珠三路光前工业区 20 栋 8 楼

目录

一、安装	2
1、电气指标	2
2、环境指标	2
3、安装尺寸图	2
二、接线	3
1、驱动器端子说明	3
2、控制端口接线方式	4
3、控制信号时序图	5
三、参数设置	5
1、调试面板介绍	5
2、数据监视	6
3、操作流程	7
4、具体参数说明	8

一、安装

1、电气指标

- 电压输入范围：AC : 150V~230V （一般接 220V）
- 最大输出电流：6A
- 脉冲形式：脉冲+方向、CW/CCW
- 逻辑输入电流：10~20mA
- 脉冲响应频率：0~200kHz
- 绝缘电阻：500M

2、环境指标

- 保存温度：-20℃~80℃
- 使用温度：0℃~55℃
- 使用湿度：90%RH（不凝露）
- 震动频率：小于 0.5G（4.9m/s²）10Hz~60Hz（非连续运行）

3、安装尺寸图（单位 mm）

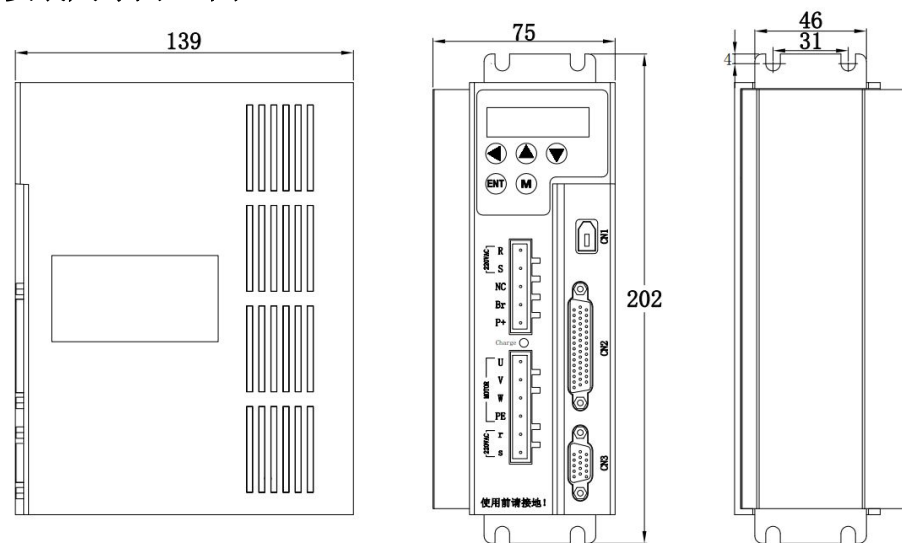


图 1 驱动器安装尺寸图

二、接线

1、驱动器端子说明

1) 功率端子定义

序号	符号	功能定义
1	R	主电路电源端子 一般接交流 AC220V
2	S	
3	NC	
4	BR	外部制动电阻接在 BR 与 P+ 之间
5	P+	
6	U	电机动力线端子 接线颜色见电机上标签
7	V	
8	W	
9	PE	接地
10	r	控制电源端子 一般接交流 AC220V
11	s	

2) 驱动器控制端子定义 (44 针 DB 插头)

引脚	符号	说明	引脚	符号	说明
3	PUL+	脉冲输入正	8	ALM-	报警输出负
4	PUL-	脉冲输入负	9	Pend+	定位完成输出正
5	DIR+	方向输入正	10	Pend-	定位完成输出负
6	DIR-	方向输入负	11	ENA+	使能输入正
7	ALM+	报警输出正	12	ENA-	使能输入负

3) 驱动器编码器端子定义 (15 针 DB 插头)

引脚	符号	颜色	说明
1	EA+	黑	编码器 A 信号正

2	EB+	黄	编码器 B 信号正
3	GND	白	编码器电源地
11	EA-	蓝	编码器 A 信号负
12	EB-	绿	编码器 B 信号负
13	VCC	红	编码器+5V 输入

2、控制端口接线方式

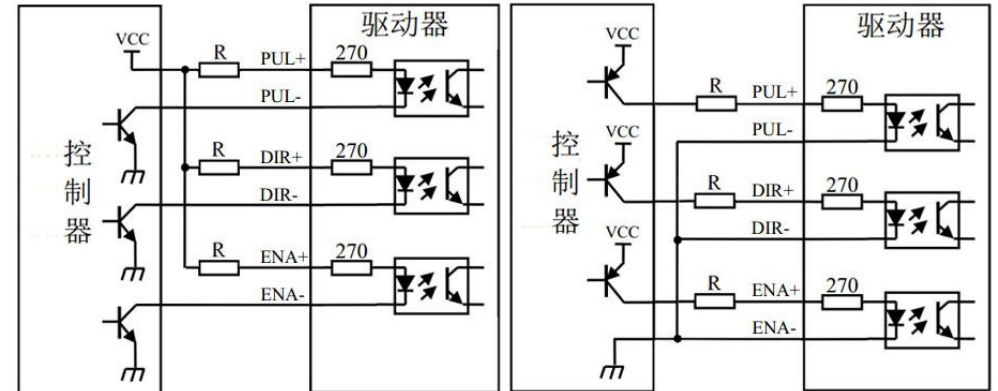


图 2 共阳极接法

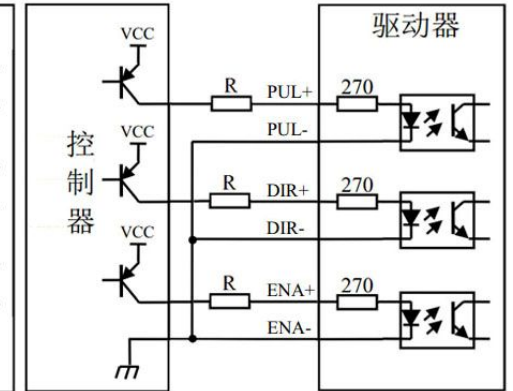


图 3 共阴极接法

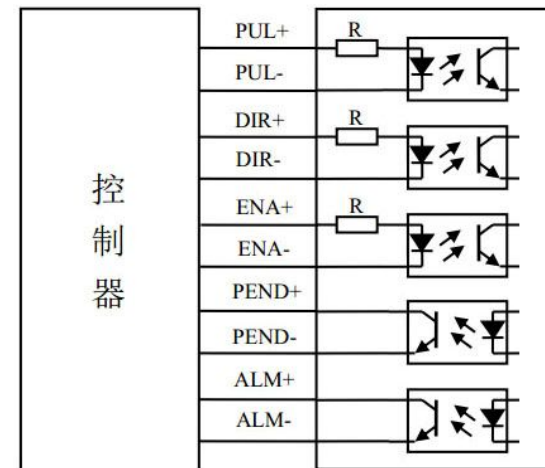


图 4 差分信号输入和输出信号接法

注意：当控制信号电压 VCC = 24V 时，限流电阻 R = 3K ；

当控制信号电压 VCC = 5V 时，限流电阻 R = 0 ；

3、控制信号时序图

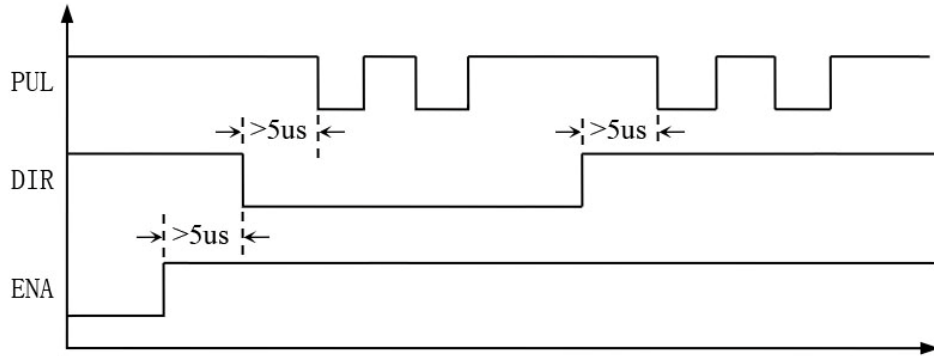


图 5 控制信号时序图

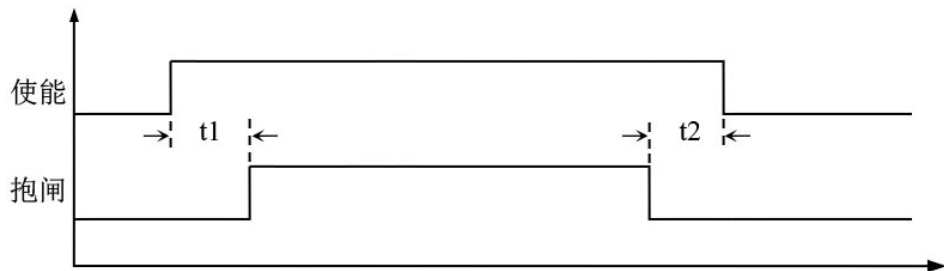


图 6 电机抱闸信号控制时序图

注： t1:抱闸延时开启时间

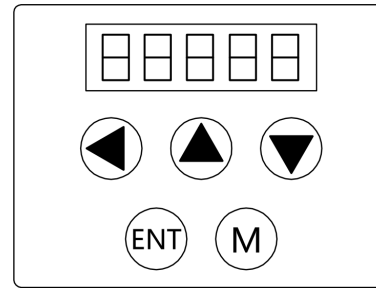
t2:抱闸延时关闭时间

三、参数设置

本系列驱动器可直接通过驱动器的按键面板来设置参数，调试面板和调试步骤

如下：

1、调试面板介绍

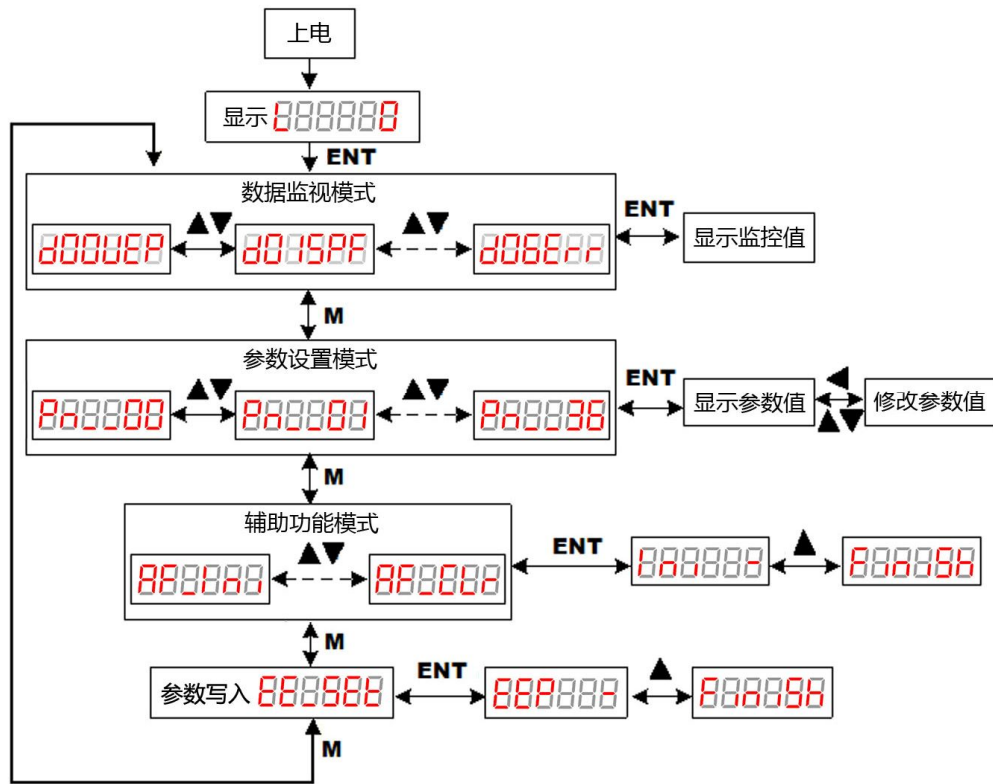


按键符号	按键说明
	输入位（闪烁表示）左移
	切换子菜单、增加数值
	切换子菜单、减少数值
	进入子菜单、确定输入
	可在模式间切换

2、数据监视

LED 显示	说明
	当前位置误差折算到码盘线数
	当前速度反馈(rpm)
	当前速度给定(rpm)
	当前位置反馈码盘 4 倍频后脉冲数，从上电初始化后开始计算
	当前位置给定原始脉冲数，从上电初始化后开始计算
	当前电流峰值(mA)
	当前故障值。 01: 过流；02: 过压；04: 位置误差超限

3、操作流程



恢复出厂设置: 按 (M) 键切换至“AF_Ini”，然后按 (ENT) 键，显示“InI -”，然后按 (▲) 键，出现“FiniSh”后，表示设置完成。

清除报警记录: 按 (M) 键切换至“AF_Clr”，然后按 (ENT) 键，显示“CLr -”，然后按 (▲) 键，出现“FiniSh”后，表示设置完成。

参数写入: 按 (M) 键切换至“EE_SEt”，然后按 (ENT) 键，显示“EEP -”，然后按 (▲) 键 5 秒，出现“FiniSh”后，表示设置完成。

4、具体参数说明

序号	名称	默认值	范围	备注
0	电机每转脉冲数	4000	400-60000	脉冲/转
1	编码器每转脉冲数	4000	1000-60000	脉冲/转
2	待机电流百分比	40	1-100	电机待机电流百分比
3	运行电流百分比	100	1-100	电机最大运行电流百分比
4	输入滤波使能	0	0-1	0: 输入脉冲不滤波; 1: 输入脉冲有滤波
5	输入滤波时间	5000	50-51200	输入脉冲滤波时间 单位 us
6	故障输出阻态设置	0	0-1	0: 故障时光耦截止; 1: 故障时光耦导通
7	开闭环控制模式设置	1	0-1	0: 开环控制; 1: 闭环控制
8	自整定选择	1	0-1	1: 电机电流环参数自动整定
9	电流环 Kp	1000	300-32767	电流环比例系数(自整定有效时该参数自动获取)
10	电流环 Ki	200	10-32767	电流环积分系数(自整定有效时该参数自动获取)
11	厂家参数 0	512		厂家参数
12	位置环 Kp	1300	300-32767	位置环比例系数
13	位置环 Ki	200	20-32767	位置环积分系数
14	位置环 Kd	200	20-32767	位置环微分系数
15	位置环补偿	250	20-32767	位置环延迟补偿系数
16	低速抗振系数	0	0-32767	低速消振系数
17	位置误差限	4000	1-65535	位置跟踪误差报警门限值
18	位置积分延迟时间	10	0-10000	ms
19	使能有效电平	1	0-1	0: 光耦导通为使能; 1: 光耦不导通为使能
20	不使能电机状态	0	0-1	0: 不使能时电机松轴; 1: 不使能时电机锁轴

21	使能清除故障选择	0	0-1	0: 不允许使能清除故障; 1: 允许
22	厂家参数 1	0	0-1	厂家参数
23	厂家参数 2	0	0-1	厂家参数
24	厂家参数 3	0	0-1	厂家参数
25	单双脉冲选择	0	0-1	0: 脉冲方向控制模式; 1: 双脉冲控制模式
26	脉冲有效沿选择	0	0-1	0: 脉冲上升沿有效; 1: 脉冲下降沿有效
27	正方向电平设置	1	0-1	0: 方向电平正逻辑; 1: 方向电平反逻辑
28	输入脉冲截止频率设置	0	0-1	0: 200KHz; 1: 500KHz
29	试运行加速度	200	1-2000	Rps/s
30	试运行最高速度	100	1-5000	0.01rps
31	试运行距离	100	1-65535	0.01r
32	试运行次数	1	1-65535	运行次数
33	试运行起始方向	1	0-1	0: 反方向启动; 1: 正方向启动
34	试运行间歇时间	100	1-65535	多次试运行之间的间隔时间 单位: ms
35	试运行是否往返设置	1	0-1	0: 单向; 1: 往复
36	试运行启停设置	0	0-1	1: 启动试运行