



# LCDA86G 闭环步进驱动器

## 使用说明书



深圳市新力川电气有限公司

地址：深圳市南山区西丽街道九祥岭工业区 9 栋 5 楼

## 目录

一、安装 .....	2
1、电气指标 .....	2
2、环境指标 .....	2
3、安装尺寸图 .....	2
二、接线 .....	3
1、驱动器端子说明 .....	3
2、控制端口接线方式 .....	4
3、控制信号时序图 .....	5
三、拨码开关设置 .....	6
四、参数设置 .....	7

## 一、安装

### 1、电气指标

- 电压输入范围：AC: 24V~70V / DC : 36V~100V（建议 48V 以上）
- 最大输出电流：8A
- 脉冲形式：脉冲+方向、CW/CCW（需用软件调节）、AB 相
- 逻辑输入电流：10~20mA
- 脉冲响应频率：0~200kHz
- 绝缘电阻：500M

### 2、环境指标

- 保存温度：-20℃~80℃
- 使用温度：0℃~55℃
- 使用湿度：90%RH（不凝露）
- 震动频率：小于 0.5G（4.9m/s<sup>2</sup>）10Hz~60Hz（非连续运行）

### 3、安装尺寸图（单位 mm）

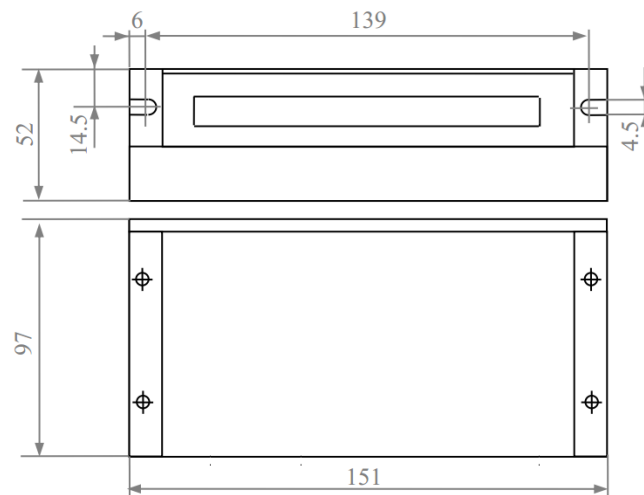


图 1 驱动器安装尺寸图

## 二、接线

### 1、驱动器端子说明

#### 1) 功率端子定义

序号	符号	功能定义
1	A+	电机动力线端子 接线颜色见电机上标签
2	A-	
3	B+	
4	B-	
5	AC	电源输入端子 AC: 24V~70V DC : 36V~100V (建议 48V 以上)
6	AC	

#### 2) 驱动器控制端子定义

引脚	符号	说明
1	PUL+	脉冲输入正
2	PUL-	脉冲输入负
3	DIR+	方向输入正
4	DIR-	方向输入负
5	ENA+	使能输入正

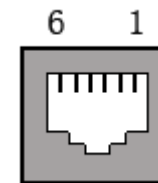
引脚	符号	说明
6	ENA-	使能输入负
7	Pend+	定位完成正
8	Pend-	定位完成负
9	ALM+	报警输出正
10	ALM-	报警输出负

#### 3) 驱动器编码器端子定义

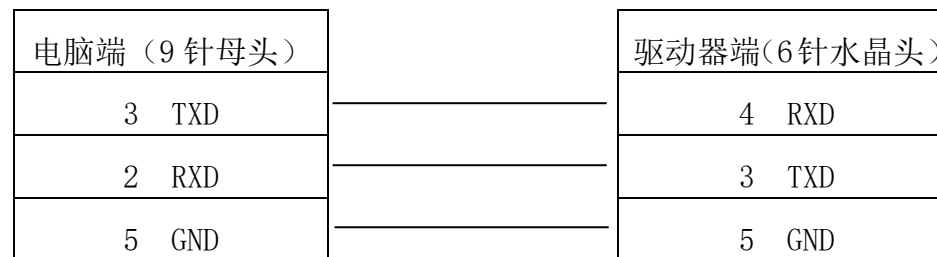
引脚	符号	颜色	说明
1	EB+	黄	编码器 B 信号正
2	EB-	绿	编码器 B 信号负
3	EA+	黑	编码器 A 信号正
4	EA-	蓝	编码器 A 信号负
5	VCC	红	编码器+5V 输入
6	EGND	白	编码器电源地

### 3) 驱动器通讯端子定义

引脚	符号	备注
1	NC	无定义
2	GND	信号地
3	TXD	RS232 发送端
4	RXD	RS232 接收端
5	GND	信号地
6	+5V	电源正



#### 驱动器与电脑通讯线连接方式



### 2、控制端口接线方式

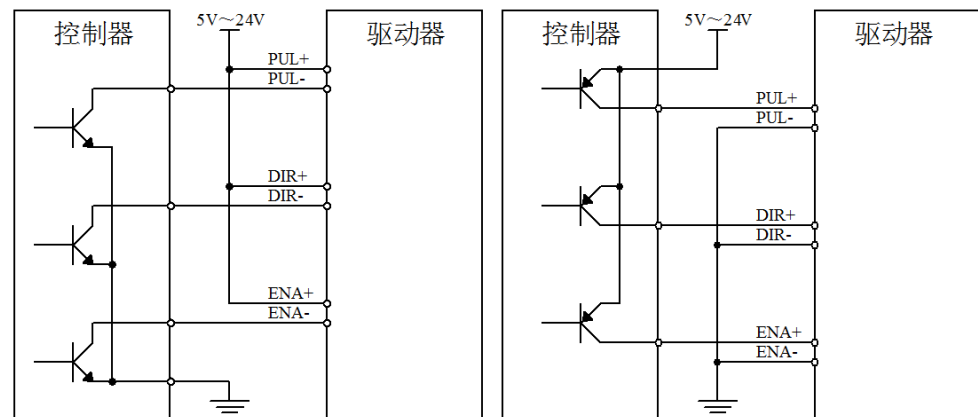


图 2 输入口共阳极接法

图 3 输入口共阴极接法

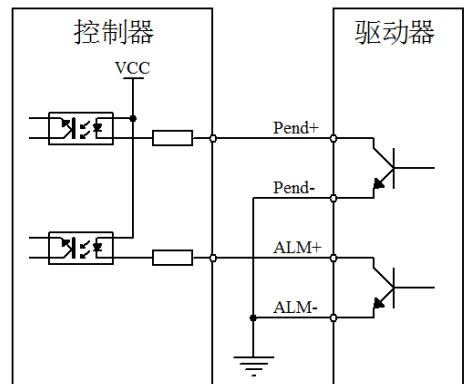


图4 输出共阴极接法

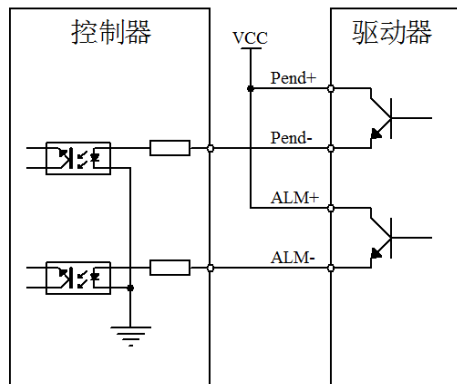


图5 输出共阳极接法

### 3、控制信号时序图

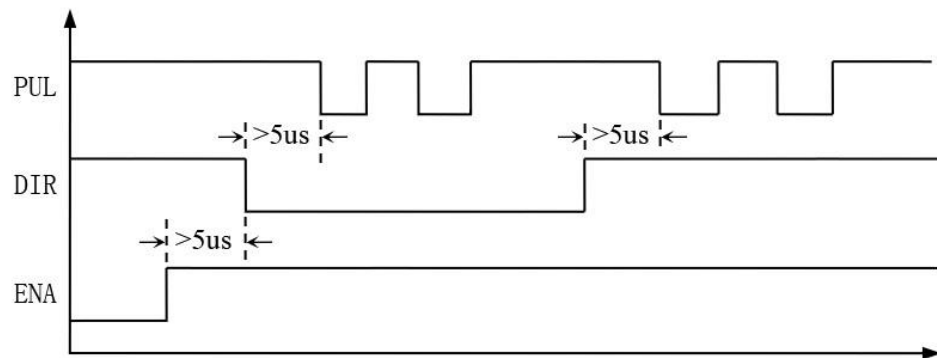


图5 控制信号时序图

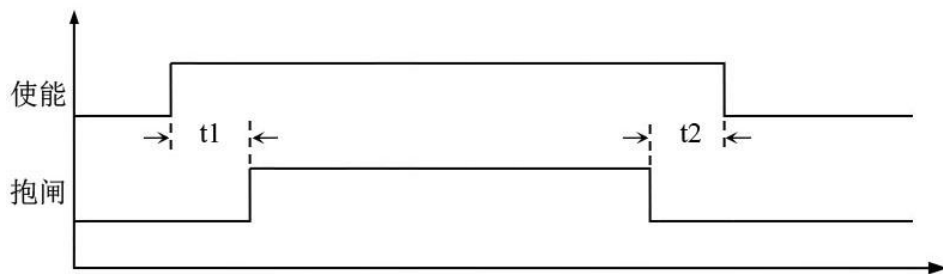


图6 电机抱闸信号控制时序图

注： t1:抱闸延时开启时间； t2:抱闸延时关闭时间

### 三、拨码开关设定

本系列驱动器电流为自动整定，所以不需要手动设置电流，拨码开关对应功能如下：

- SW1~SW4：设定驱动器细分（具体见驱动器外壳上细分表，重启后生效）；
- SW5：设定电机方向（重启后生效）； OFF:CCW； ON:CW；
- SW6：电流自整定模式开关（重启后生效）； OFF:启用自整定； ON:关闭自整定；
- SW7：工作模式选择（重启后生效）； OFF:闭环； ON:开环；
- SW8：脉冲沿选择（重启后生效）； OFF:下降沿； ON:上升沿；

### 四、参数设置

常用参数见下表格：

参数号	参数名称	默认值	参数范围
PA-000	电流环比例系数	2000	50~8000
PA-001	电流环积分系数	200	0~1000
PA-002	位置环比例	2200	100~5000
PA-003	位置环前馈	122	0~200
PA-004	速度环比例	200	10~2000
PA-005	缺省档 ppr 设置	400	200~51200
PA-006	码盘每转反馈脉冲数	4000	4000~65535
PA-007	位置超差报警门限	4000	0~65535
PA-008	加速度前馈系数	6	0~100
PA-009	开环电流百分比	40	0~100
PA-010	最大输出电流百分比	100	1~100
PA-011	速度环积分系数	50	0~5000
PA-012	输入脉冲滤波档位	2	0~5
PA-013	使能有效电平设置	1	0~1

PA-014	输出口 1 阻态设置	1	0~1
PA-015	待机电流百分比	25	0~100
PA-016	消抖延时	60	0~32767
PA-017	脉冲模式选择	0	0~1

注意：参数可通过加配的调试板或 PC 上位机调试软件进行调节。

## 五、报警处理

报警类型	故障说明	故障处理
每 5 秒 闪烁 1 次	过流报警	1、电机线动力线短路或电机故障； 2、驱动器电流环参数设置过大； 3、如以上两点检查无错误，则可能是驱动器内部故障，需返厂检测。
每 5 秒 闪烁 2 次	过压报警	1、供电电压过高或者电压不稳定，检测变压器输出电压是否正常； 2、驱动器内部故障，需返厂检测。
每 5 秒 闪烁 3 次 或者 每 5 秒 闪烁 7 次	编码器故障	1、编码器线断线或者接触不良。 2、驱动器编码器输入电路损坏。
	过载报警	电机堵转或者负载过大。
	位置偏差过大	1、电机动力线相序接反，按电机上标签检查线序； 2、电机动力线或者编码器线有松动、接触不良或者有断裂都会导致此故障，如有备用线缆可更换尝试线缆； 3、PA_007 设置太小导致报警，重新设置参数。