

# LC3522A

## 功能特性

- 电压输入范围：AC185V~300V
- 最大峰值电流：7.0A
- 细分范围：400~60000ppr
- 脉冲形式：脉冲+方向、双脉冲
- 脉冲响应频率：0~200KHz
- 脉冲停止 1.5S，线圈电流自动减为设定值的一半
- 具有过压、过流、跟踪误差超差等保护功能
- 相位记忆功能：脉冲输入停止超过 3 秒，驱动器自动记忆当时电机相位，重新上电或 ENA 信号由低变高时自动恢复相位

## 使用环境及参数

- 保存温度：-20℃~65℃；
- 使用温度：0℃~50℃
- 使用湿度：40~90%RH（不凝露）；
- 震动频率：小于 0.5G（4.9m/s<sup>2</sup>）10Hz~55Hz（非连续运行）
- 避免粉尘、油污、腐蚀性气体、湿度太大及震动太强场所，禁止有可燃气体和导电灰尘

**主要应用领域：**适合各种运动控制领域自动化设备和仪器,例如:电子加工与检测、半导体封装、激光切割与焊接、激光照排、包装机械、雕刻机、打标机、切割机、服装绘图仪、中型数控机床、自动化装配设备等分辨率较高的大、中型数控设备上。

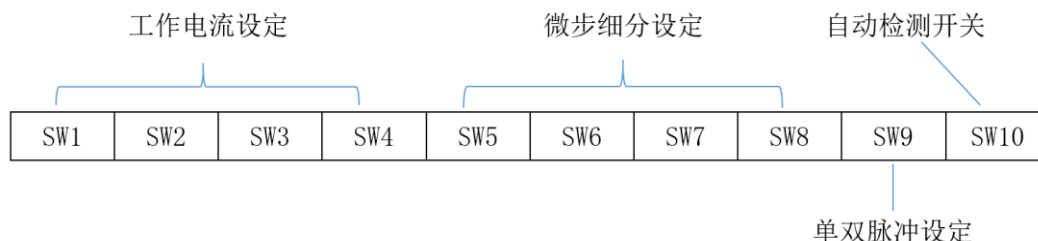


## 产品概述

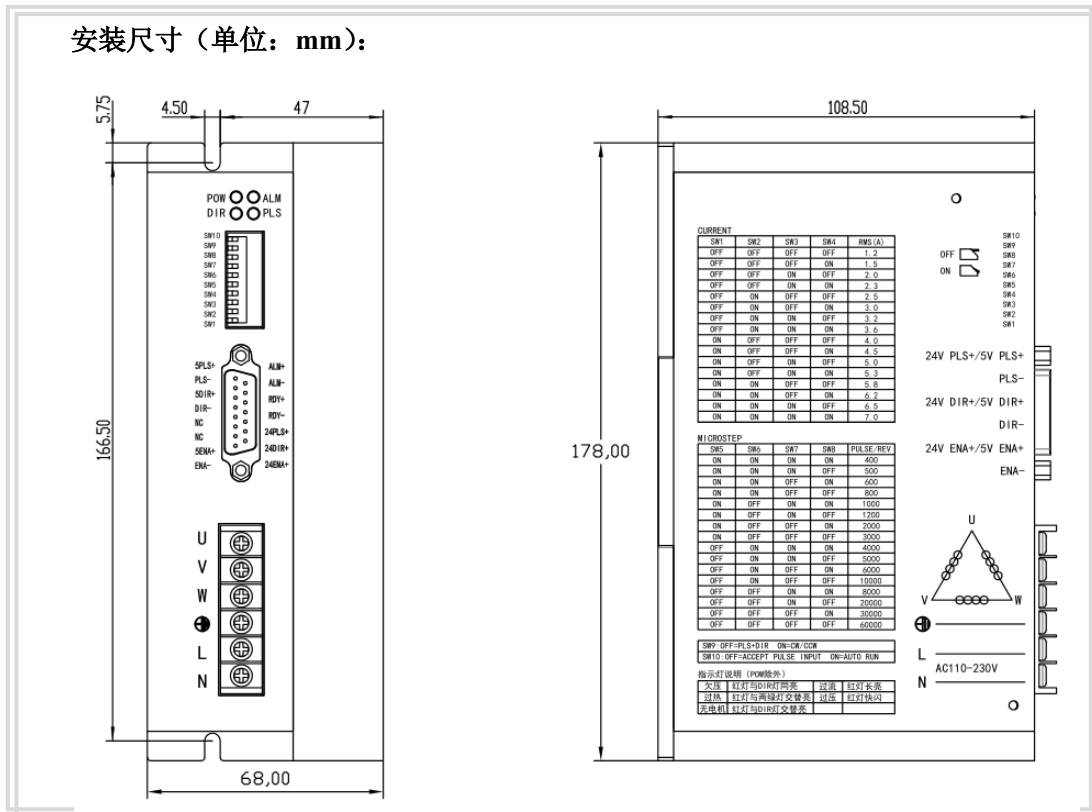
LC3522A 是基于 DSP 控制的三相混合式步进电机驱动器，它是将先进的 DSP 控制芯片和三相逆变驱动模块结合在一起所构成的新一代数字式步进电机驱动器。驱动器电压为 AC185~300V，适配电流在 7.0A 以下、外径 86~110mm 的各种型号的三相混合式步进电机。该驱动器内部采用类似伺服控制原理的电路，此电路可以使电机运行平稳，噪音减少很多，电机在高速时，力矩大大高于两相和五相混合式步进电机。定位精度最高可达 60000 步/转。该产品广泛应用于雕刻机、中型数控机床、电脑绣花机、包装机械等分辨率较高的大、中型数控设备上。

## 拨码开关定义

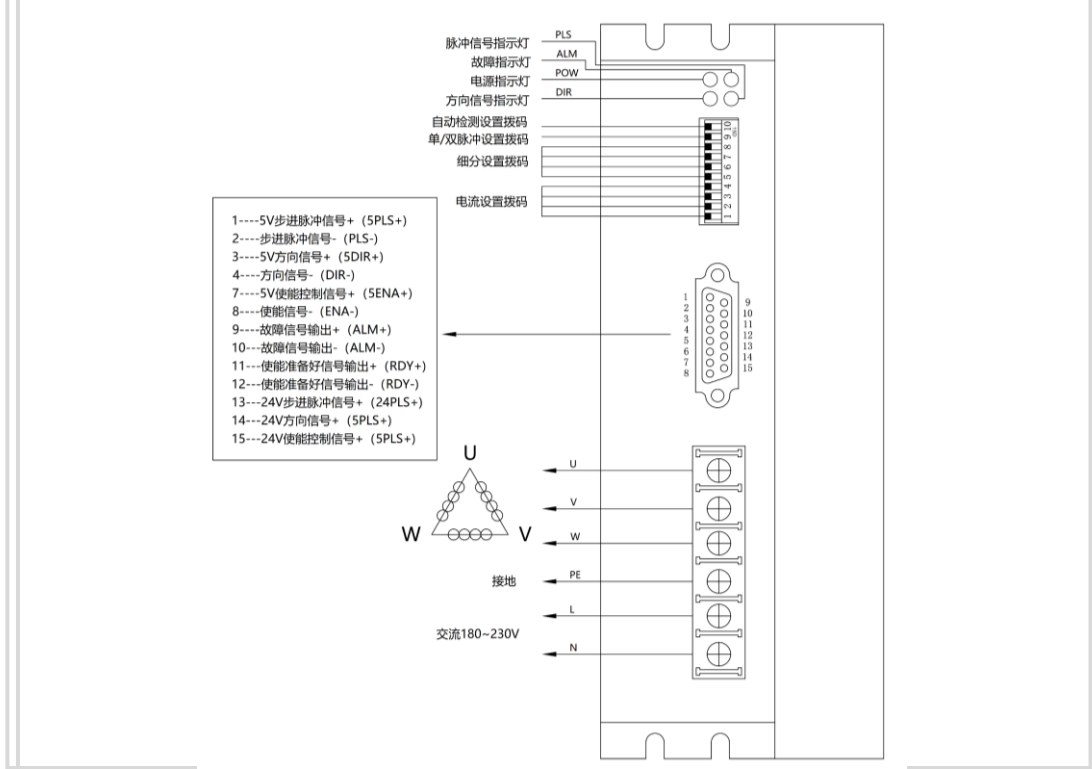
LC3522A 驱动器采用 10 位拨码开关设定细、电流，单双脉冲、自动开关检测，详细描述如下：



产品示意图

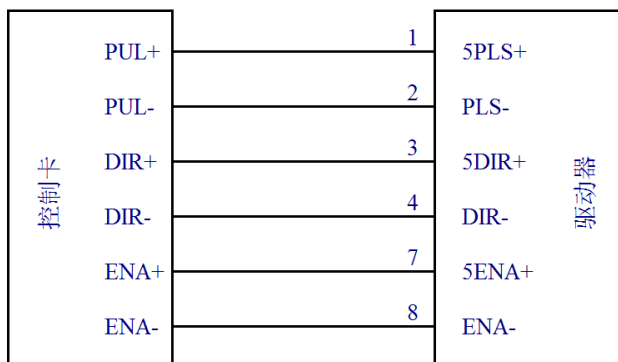


驱动器接线示意图:

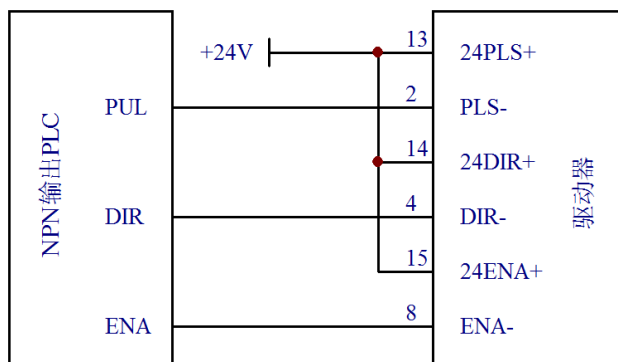


## 控制信号接线图

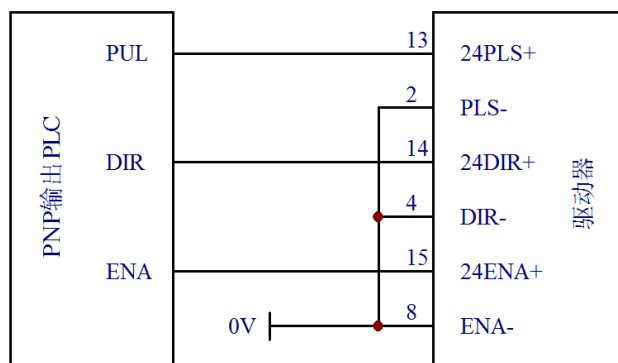
- 差分信号输入接法



- 共阳极接法



- 共阴极接法



## 工作电流设定表

驱动器工作电流由 SW1-SW4 端子设定，运行电流为正常工作输出电流设置开关（详见下表）：

<b>运行电流</b>	<b>1.2</b>	<b>1.5</b>	<b>2.0</b>	<b>2.3</b>	<b>2.5</b>	<b>3.0</b>	<b>3.2</b>	<b>3.6</b>
SW1	OFF	OFF	OFF	OFF	OFF	OFF	OFF	OFF
SW2	OFF	OFF	OFF	OFF	ON	ON	ON	ON
SW3	OFF	OFF	ON	ON	OFF	OFF	ON	ON
SW4	OFF	ON	OFF	ON	OFF	ON	OFF	ON
<b>运行电流</b>	<b>4.0</b>	<b>4.5</b>	<b>5.0</b>	<b>5.3</b>	<b>5.8</b>	<b>6.2</b>	<b>6.5</b>	<b>7.0</b>
SW1	ON	ON	ON	ON	ON	ON	ON	ON
SW2	OFF	OFF	OFF	OFF	ON	ON	ON	ON
SW3	OFF	OFF	ON	ON	OFF	OFF	ON	ON
SW4	OFF	ON	OFF	ON	OFF	ON	OFF	ON

备注：使用时建议设置电流档在 5.8A 以下。

## 微步细分设定表

驱动器细分由 SW5-SW8 端子设定，共 16 档，附表如：细分数（脉冲/转）：

<b>细分数</b>	<b>400</b>	<b>500</b>	<b>600</b>	<b>800</b>	<b>1000</b>	<b>1200</b>	<b>2000</b>	<b>3000</b>
SW5	ON	ON	ON	ON	ON	ON	ON	ON
SW6	ON	ON	ON	ON	OFF	OFF	OFF	OFF
SW7	ON	ON	OFF	OFF	ON	ON	OFF	OFF
SW8	ON	OFF	ON	OFF	ON	OFF	ON	OFF
<b>细分数</b>	<b>4000</b>	<b>5000</b>	<b>6000</b>	<b>8000</b>	<b>10000</b>	<b>20000</b>	<b>30000</b>	<b>60000</b>
SW5	OFF	OFF	OFF	OFF	OFF	OFF	OFF	OFF
SW6	ON	ON	ON	ON	OFF	OFF	OFF	OFF
SW7	ON	ON	OFF	OFF	ON	ON	OFF	OFF
SW8	ON	OFF	ON	OFF	ON	OFF	ON	OFF

## 单双脉冲、检测自动开关设定

单双脉冲和自动检测开关由 SW9 和 SW10 设定，如下：

拨码开关	拨码状态	定义
SW9	ON	双脉冲，PLS 为正向脉冲信号，DIR 为反向脉冲信号
	OFF	单脉冲，PLS 为步进脉冲信号，DIR 为方向控制信号
SW10	ON	驱动器内部驱动电机以 30rpm 的速度运行
	OFF	接收外部脉冲控制信号

## 驱动器功能定义说明

端口定义	序号	标记符号	功能	定义
指示灯	1	POW	电源指示灯	为电源指示灯，当驱动器上电后绿灯常亮
	2	ALM	故障指示灯	为故障指示灯，当出现欠压、过压、过流故障时，故障灯常亮
	3	DIR	方向信号指示灯	为方向信号指示灯，驱动器接收到方向信号时，指示灯亮
	4	PLS	脉冲信号指示灯	为脉冲信号指示灯，驱动器接收到脉冲信号时，指示灯亮
DB15	1	5PLS+	<b>5V 脉冲控制信号的正端</b>	接 5V 供电电源，+5V~24V 均可驱动，高于 5V 需要接限流电阻；+12V 接 1.2KΩ限流电阻，+24V 接 3KΩ限流电阻
	2	PLS-	SW9=OFF，为步进脉冲信号	用于控制电机定位，低电平有效，脉冲由高变低时电机走一步，输入电阻 220Ω；低电平 0~0.5V，脉冲宽度>2.5μs
			SW9=ON，为正向步进脉冲信号	
	3	5DIR+	<b>5V 方向控制信号的正端</b>	接 5V 供电电源，+5V~24V 均可驱动，高于 5V 需要接限流电阻；+12V 接 1.2KΩ限流电阻，+24V 接 3KΩ限流电阻
	4	5DIR-	SW9=OFF，为方向控制信号	用于控制电机旋转方向，低电平有效，输入电阻 220Ω；要求：低电平 0~0.5V，脉冲宽度>2.5μs
			SW9=ON，为反向步进脉冲信号	
	7	5ENA+	<b>5V 使能控制信号的正端</b>	接 5V 供电电源，+5V~24V 均可驱动，高于 5V 需要接限流电阻；+12V 接 1.2KΩ限流电阻，+24V 接 3KΩ限流电阻
	8	ENA-	<b>使能控制信号的公共负端</b>	接通（低电平）时用于关断电机使能，使电机轴处于自由状态
	9	ALM+	<b>故障输出信号正端</b>	LC3522A 的报警输出是常闭开关信号；可根据上位机需要接入 24V(5V)、0V 来选择高、低电平输出信号
	10	AML-	<b>故障输出信号负端</b>	
	11	RDY+	驱动器准备好输出信号正端	驱动器正常使能，准备就绪接受控制器信号时该信号有效（低电平）；可根据上位机需要接入 24V(5V)、0V 来选择高、低电平输出信号
	12	RDY-	驱动器准备好输出信号负端	
	13	24PLS+	<b>24V 脉冲控制信号的正端</b>	脉冲控制信号为 24V 可直接使用此针脚，24V 可驱动（无需串接电阻）
	14	24DIR+	<b>24V 方向控制信号的正端</b>	方向控制信号为 24V 可直接使用此针脚，24V 可驱动（无需串接电阻）
	15	24ENA+	<b>24V 使能控制信号的正端</b>	使能控制信号为 24V 可直接使用此针脚，24V 可驱动（无需串接电阻）
电机	1	U	电机动力线	U,V,W 对应电机绕组，任意对调三根绕组线中的两根，可使电机方向改变
	2	V		
	3	W		
接地	4	PE	地线	大地，内接驱动器内壳
电源	5	L	单相交流电源	交流 180V~220V
	6	N		

## 常见故障处理

现象	可能问题	解决措施
电机不转	驱动器已报警	排除故障后重新上电
	使能信号为低	此信号拉高或不接
	脉冲信号问题	检查控制信号是否正常
电机转向错误	电机线接错	任意交换电机同一相的两根线(比如 A+ A_交换接线位置)
	电机线有断路	检查线路并接对
红灯与 DIR 灯同时亮	欠压报警	检查供电电源
	驱动器故障	驱动器返厂检修
红灯长亮	过流报警	将电流调小
	驱动器故障	驱动器返厂检修
	电机线短路	检查电机线
红灯快闪	电压过高	检查电源电压
红灯闪三下或 红灯和 DIR 灯交替闪	驱动器故障	驱动器返厂检修
	电机线未接好	电机线未接好或者驱动器故障
位置不准	信号干扰	排除干扰
	屏蔽地未接或未接好	可靠接地
	细分错误	设对细分
	电流偏小	适当加大电流
	控制信号问题	检查控制信号
电机加速时堵转	加速时间太短	适当加大加速时间
	电机扭矩太小	选大扭矩电机
	电压太低或电流太小	适当提高电压或设置更高的电流

### 注意:

- 1、输入电压不能超过交流 220V;
- 2、输入控制信号电平为 5V~24V 可选;
- 3、驱动器正常上电时电源指示灯(绿灯) PWR 亮;
- 4、驱动器温度超过 80 度时驱动器停止工作,故障指示灯亮,直到驱动器温度降到 50 度时,驱动器需要重新上电才能恢复工作;出现过热请加装散热器。
- 5、过流(负载短路)故障指示灯 ALM 亮,请检查电机接线及其他短路故障,排除后需重新上电恢复。
- 6、无电机故障指示灯 ALM 亮,请检查电机接线,排除后需重新上电恢复。